

Heizsysteme / Heating Systems

HL 90

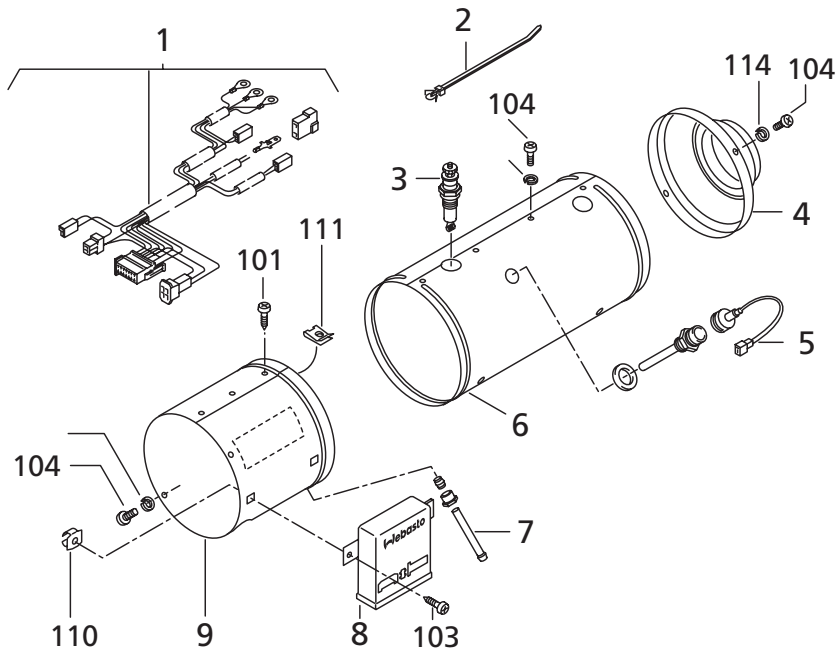
Ersatzteilliste Spare Parts List



| Inhalt / Contents | Abbildung auf Seite / Illustration on page |
|---|---|
| Ersatz-Heizgeräte Replacement heaters | 3 |
| Teile zum Heizgerät Parts for heater | 3 - 5 |
| Elektrische Teile Electrical Parts | 6 - 7 |
| Brennstoffsystem Fuel supply | 8 |
| Brennluftsystem Combustion Air System | 8 |
| Abgassystem Exhaust system | 8 |
| Montageteile Mounting parts | 8 |
| Normteile, Dichtmittel Standard Parts, Sealing Material | 9 |

| | |
|---|------------------------|
| Geräteausführung: / Heater version | |
| HL 90 Diesel 24 V | Bilder / Figures 1 - 3 |

Teile zum Heizgerät / Parts for Heater
Bild / Figure 1



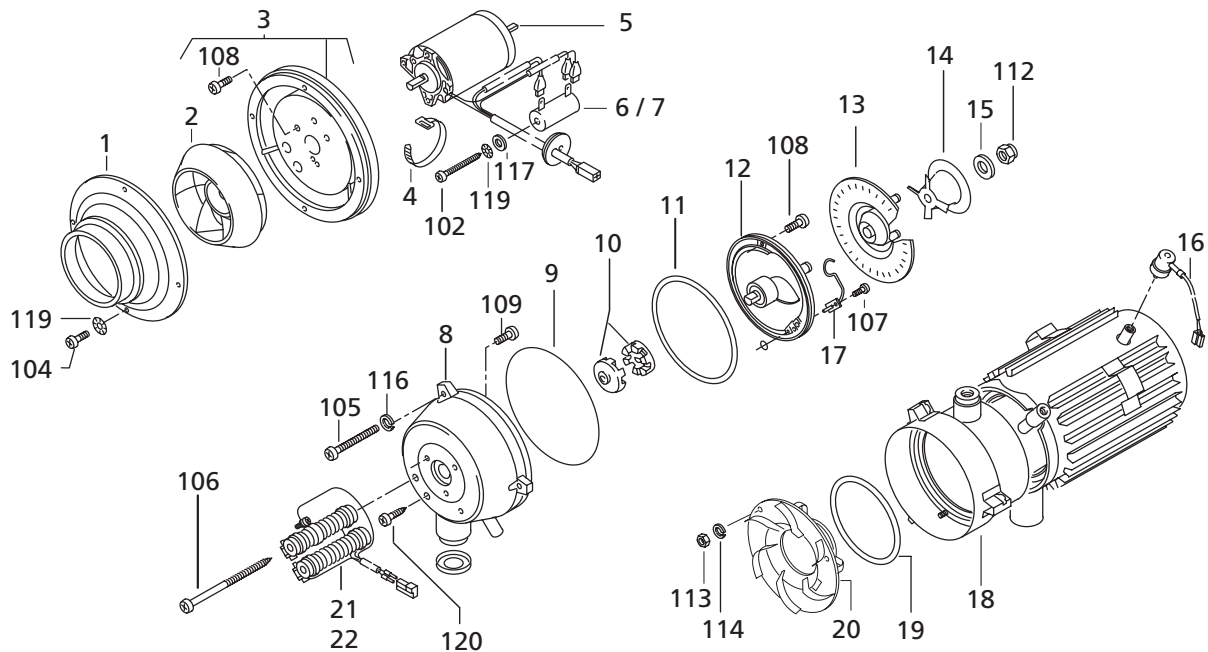
| Pos. Item | Stück Quantity | | Bestell-Nr. Part number | Benennung | Description | Bemerkung Remark |
|--------------|-------------------|-----|----------------------------|-------------------------------|--|--|
| | 12V | 24V | | | | |
| no fig. | | x | 35962A | HL 90 D.01 24 V | HL 90 D.01 24V | |
| 1 | 1 | 1 | 34060C | Kabelbaum | Wiring harness | |
| 2 | 2 | 2 | 34523A | Kabelbinder L = 204 mm | Cable clamp L = 204 mm | Mit Spreizanker / With expansion bolt |
| 3 | 1 | 1 | 169587 | Glühkerze 359 G | Glow plug 359 G | |
| 4 | 1 | 1 | 20200A | Haube | Hood | |
| 5 | 1 | 1 | 1316888A | Flammwächter | Flame detection photo- cell | Beutel / Bag |
| 6 | 1 | 1 | 34489A | Außenmantel | Outer sheath | |
| 7 | 1 | 1 | 1316889A | Rohr | Pipe | [1] |
| 8 | | 1 | 1316887A | Steuergerät SG 1561 GK 24V | Electronic control unit 1561 GK 24V | |
| 9 | 1 | 1 | 1316885A | Mantelhälfte | Half shield | [2] |

[1] Inklusive Überwurfschraube und Doppelkegelring / Including inverted nut and double bevel ring

[2] Inklusive Schild und Montagematerial / Including label and mounting components

Die Liste der ab Pos. 101 verwendeten Normteile ist auf Seite 9 aufgeführt.

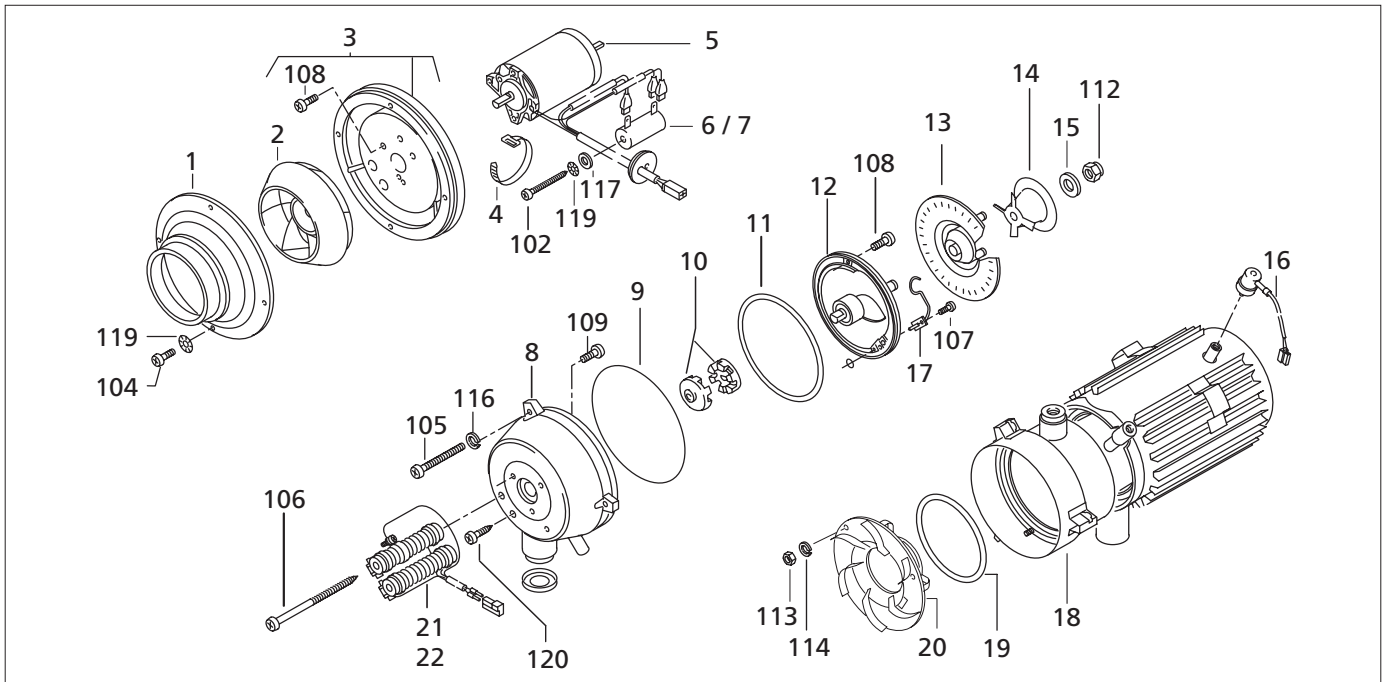
Teile zum Heizgerät / Parts for Heater Bild / Figure 2



| Pos. Item | Stück Quantity | | Bestell-Nr. Part number | Benennung | Description | Bemerkung Remark |
|--------------|-------------------|-----|----------------------------|---------------------------------|------------------------------|--|
| | 12V | 24V | | | | |
| 1 | 1 | 1 | 21176A | Haube | Hood | |
| 2 | 1 | 1 | 33714A | Läufer | Fan rotor | |
| 3 | 1 | 1 | 86554A | Einströmring (Beutel) | Air inlet ring (bag) | |
| 4 | 1 | 1 | 309761 | Kabelbinder L = 178 | Cable clamp L = 178 | |
| 5 | | 1 | 9024066A | Motor 24V (Beutel) | Motor 24V (bag) | |
| 6 | 1 | | 34530A | Widerstand 0,45 Ohm | resistor 0,45 Ohm | |
| 7 | | 1 | 34531A | Widerstand 1,8 Ohm | resistor 1,8 Ohm | |
| 8 | 1 | 1 | 1316891A | Ansauggehäuse | Air intake housing | mit Dichtring / with gasket ring |
| 9 | 1 | 1 | 345962 | Runddichtring DIN 3770 | Gasket ring | 120 x 4 |
| 10 | 2 | 2 | 82531A | Kupplungshälfte | Clutch half | |
| 11 | 1 | 1 | 412244 | Rundschnurring | Sealing ring | |
| 12 | 1 | 1 | 84986A | Seitenkanalgebläse | Side channel fan | |
| 13 | 1 | 1 | 33094A | Zerstäuber | Atomiser | |
| 14 | 1 | 1 | 344958 | Verdränger | Displacer | |
| 15 | 1 | 1 | 102423 | Scheibe | Washer | |
| 16 | 1 | 1 | 97703A | Temperaturbegrenzer (Beutel) | Overheat protection (bag) | |
| 17 | 1 | 1 | 1316890A | Brennstoffleitung | Fuel line | mit Dichtring / with sealing ring |
| 18 | 1 | 1 | 97704A | Wärmeübertrager | Heat exchanger | Ersatz für / replace- ment for 348 45A |

Die Liste der ab Pos. 101 verwendeten Normteile ist auf Seite 9 aufgeführt.

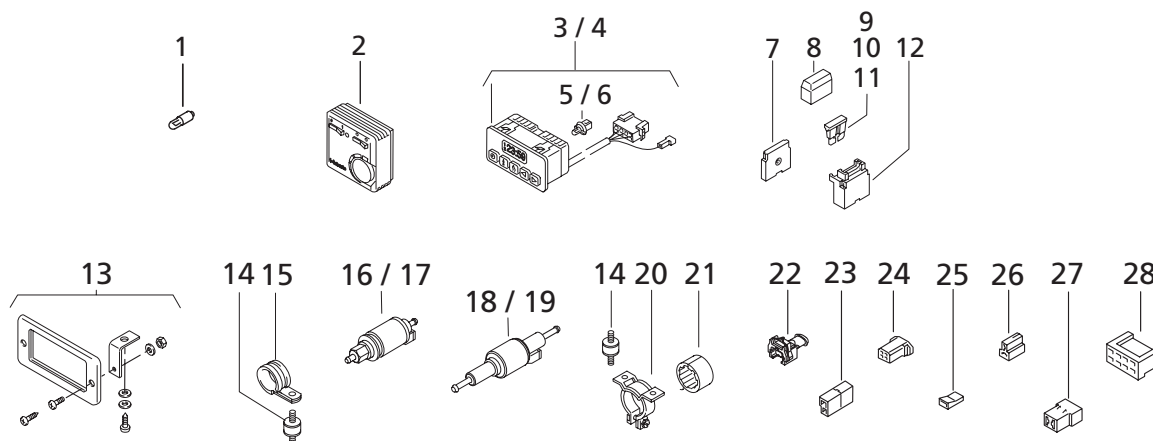
Teile zum Heizgerät / Parts for Heater Bild / Figure 2



| Pos. Item | Stück Quantity | | Bestell-Nr. Part number | Benennung | Description | Bemerkung Remark |
|---|-------------------|-----|----------------------------|----------------------------------|--|--|
| | 12V | 24V | | | | |
| 19 | x | x | 82451A | Dichtschnur Ø 8 | Sealing rope Ø 8 | |
| Vor Eingabe mit Pos. 131 bestreichen / To be coated with pos. 131 prior to installation | | | | | | |
| 20 | 1 | 1 | 1316886A | Rückwand | Back wall | mit Montagematerial / With mounting components |
| 21 | 1 | | 35954A | Glühkerzenvorwiderstand 0,46 Ohm | glow plug protective resistor 0,46 Ohm | |
| 22 | | 1 | 35953A | Glühkerzenvorwiderstand 1,15 Ohm | glow plug protective resistor 1,15 Ohm | |

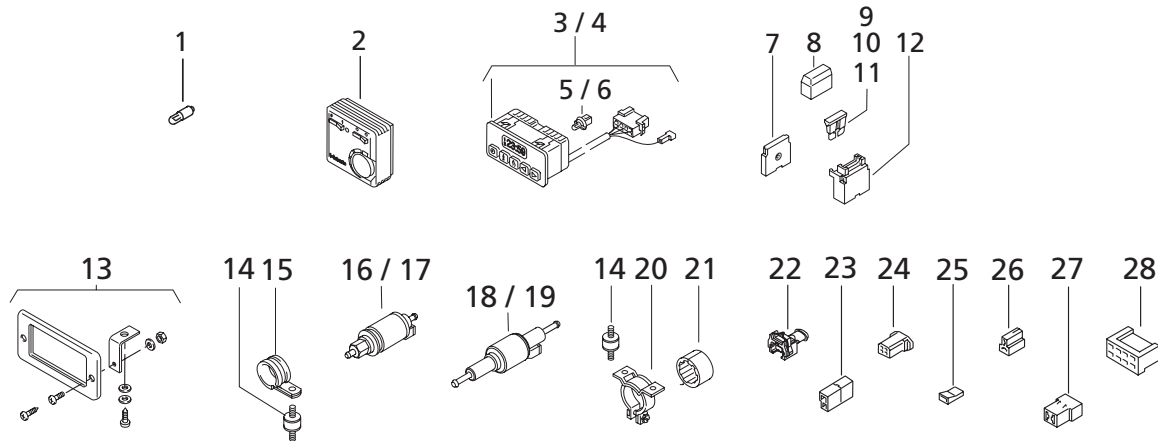
Die Liste der ab Pos. 101 verwendeten Normteile ist auf Seite 9 aufgeführt.

Elektrische Teile / Electrical Parts Bild / Figure 3



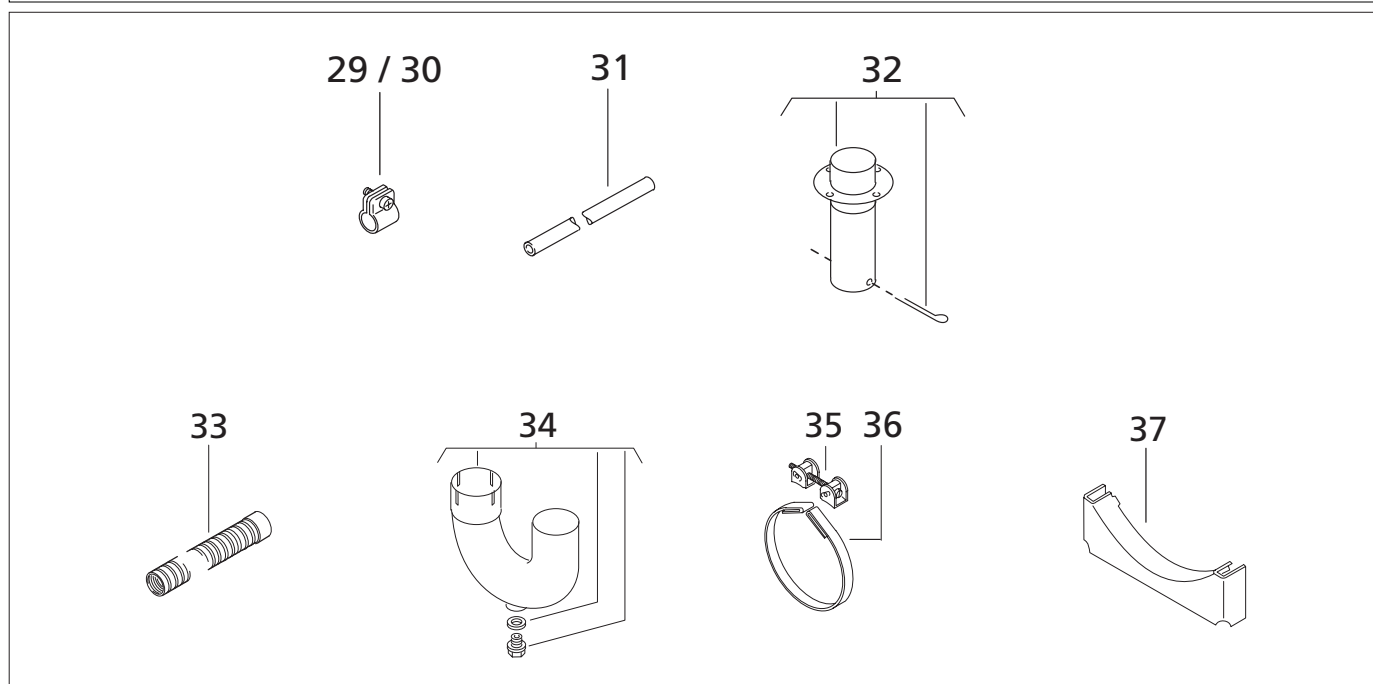
| Pos. Item | Stück Quantity | | Bestell-Nr. Part number | Benennung | Description | Bemerkung Remark |
|--------------|-------------------|-----|----------------------------|--|---|-------------------------------------|
| | 12V | 24V | | | | |
| 1 | 1 | | 63873A | Glassockellampe 12V | Light bulb 12V | |
| 1 | | 1 | 63874A | Glassockellampe 24V | Light bulb 24V | |
| 2 | 1 | 1 | 70948A | Raumthermostat | Room thermostat | Ersatz für / replacement for 157895 |
| 3 | 1 | | 63400A | Vorwahluhr 12V 3 Zeiten, 9-polig | Digital timer 12V 3 selection times, 9 poles | |
| 4 | | 1 | 63399A | Vorwahluhr 24V 3 Zeiten, 9-polig | Digital timer 24V 3 selection times, 9 poles | |
| 5 | 1 | | 467936 | Lampe 12V | Light bulb | |
| 6 | | 1 | 469009 | Lampe 24V | Light bulb | |
| 7 | 3 | 3 | 28271A | Verbindungsclasse zu Sicherungshalter | Connecting clip to fuse holder | |
| 8 | 3 | 3 | 28267A | Deckel zu Sicherungshalter | Cover for fuse holder | |
| 9 | 2 | 2 | 103922 | Flachsicherung 20A gelb | Flat fuse 20A yellow | Info 281 |
| 10 | 1 | | 118828 | Flachsicherung 10A rot | Flat fuse 10A red | |
| 11 | | 1 | 103737 | Flachsicherung 5A hellbraun | Flat fuse 5A light brown | Info 281 |
| 12 | 3 | 3 | 28264A | Sicherungshalter | Fuse holder | |
| 13 | 1 | 1 | 474630 | Anbausatz für Vorwahl- uhr | Mounting plate for timer | |

Elektrische Teile / Electrical Parts Bild / Figure 3



| Pos. Item | Stück Quantity | | Bestell-Nr. Part number | Benennung | Description | Bemerkung Remark |
|--------------|-------------------|-----|----------------------------|--|----------------------------------|--|
| | 12V | 24V | | | | |
| 14 | x | x | 1310378A | Schwingmetallpuffer M6 H = 10 | Antivibration mount M6 H = 10 | |
| | | | | 1 Stück zu Pos.15 erforderlich, 2 Stück für Pos. 20 / One piece required for pos.15, two pieces for pos. 20 | | |
| 15 | 1 | 1 | 21499A | Schelle | Clamp | |
| 16 | 1 | | 28174B | Dosierpumpe DP2 12V | Dosing pump DP2 12V | |
| 17 | | 1 | 9012872B | Dosierpumpe DP2 24V | Dosing pump DP2 24V | |
| 18 | 1 | | 9012868C | Brennstoffdosierpumpe DP 30.2 12V | Fuel dosing pump DP 30.2 12V | |
| 19 | | 1 | 9012869C | Brennstoffdosierpumpe DP 30.2 24V | Fuel dosing pump DP 30.2 24V | |
| 20 | 1 | 1 | 1310582A | Spannschelle | Clip | Alternativ zu / alterna- tive for Pos. 15 |
| 21 | 1 | 1 | 131320 | Zwischenlage | Interlayer | |
| | | | | Steckhülsegehäuse / Plug connector: | | |
| 22 | 1 | 1 | 497088 | 2,8 2-polig | 2,8 with 2 poles | |
| 23 | 3 | 3 | 454982 | 2,8 2-polig | 2,8 with 2 poles | |
| 24 | 1 | 1 | 103792 | 2,8 4-polig | 2,8 with 4 poles | |
| 25 | 1 | 1 | 376264 | 6,3 1-polig | 6,3 with 1 poles | |
| 26 | 1 | 1 | 178713 | 6,3 2-polig | 6,3 with 2 poles | |
| 27 | 1 | 1 | 178721 | 6,3 2-polig | 6,3 with 2 poles | |
| 28 | 1 | 1 | 178764 | 6,3 8-polig | 6,3 with 8 poles | |

Brennstoffsystem / Brennluftsystem / Abgassystem / Montageteile
Fuel system / Combustion Air System / Exhaust System / Mounting Parts
Bild / Figure 4



| Pos. Item | Stück Quantity | | Bestell-Nr. Part number | Benennung | Description | Bemerkung Remark |
|--|----------------|-----|-------------------------|--|--|--------------------------|
| | 12V | 24V | | | | |
| Brennstoffsystem / Fuel supply | | | | | | |
| 29 | x | x | 1310947A | Schlauchschelle Ø 10 | Hose clamp Ø 10 | |
| 30 | x | x | 1310763A | Schlauchschelle Ø 12 | Hose clamp Ø 12 | |
| 31 | x | x | 483931 | Brennstoffschlauch Øi = 2 Øa = 5 | Fuel hose Øi = 2 Øe = 5 | Meterware / per metre |
| Brennluftsystem / Combustion air system | | | | | | |
| 32 | 1 | 1 | 38623A | Ansaugrohr mit Splint | Intake pipe with securing pin | |
| 33 | 1 | 1 | 86759A | Ansaugschalldämpfer Øi = 30 L = 500 | Air intake silencer Øi = 30 L = 500 | |
| Abgassystem / Exhaust system | | | | | | |
| 34 | 1 | 1 | 370169 | Rohrkrümmer Ø38 | Elbow Ø38 | |
| Montageteile / Mounting parts | | | | | | |
| 35 | 2 | 2 | 163204 | Spannschloß | Turnbuckle | |
| 36 | 2 | 2 | 19697B | Spannband | Tightening clamp | |
| 37 | 2 | 2 | 337986 | Auflage | Support | |

Normteile / Standard Parts

| Pos. Item | Stück Quantity | | Bestell-Nr. Part number | Benennung | Description | Bemerkung Remark |
|-----------|----------------|-----|-------------------------|--|--|--|
| | 12V | 24V | | | | |
| 101 | x | x | 1310735A | Blechschaube DIN 7981 4,2 x 9,5 | Self tapping screw DIN 7981 4,2 x 9,5 | Bilder / Figures 1, 2 |
| 102 | 1 | 1 | 35142B | Blechschaube DIN 7981 4,2 x 70 | Self tapping screw DIN 7981 4,2 x 70 | Bild / Figure 2 |
| 103 | 2 | 2 | 1310769A | Blechschaube DIN 7963 4,8 x 16 | Self tapping screw DIN 7963 4,8 x 16 | Bild / Figure 1 |
| 104 | x | x | 1310704A | Linsenkopfschraube DIN 7985 M 4 x 8 | Oval head screw DIN 7985 M 4 x 8 | Bild / Figure 1 |
| 105 | 3 | 3 | 13103819A | Linsenkopfschraube DIN 7985 M 6 x 50 | Oval head screw DIN 7985 M 6 x 50 | Bild / Figure 2 |
| 106 | 1 | 2 | 84097B | Linsenblechschaube DIN 7981 6,3 x 120 | Slotted pan head screw DIN 7981 6,3 x 120 | Bild / Figure 2 |
| 107 | 2 | 2 | 16423B | Schraube DIN 7500 M 3 x 8 | Screw DIN 7500 M 3 x 8 | Bild / Figure 2 |
| 108 | 6 | 6 | 1310768A | Schraube DIN 7985 M 5 x 16 | Screw DIN 7985 M 5 x 16 | Bild / Figure 2 |
| 109 | 3 | 3 | 488631 | Kombischraube M 5 x 12 | Combination screw M 5 x 12 | Bild / Figure 2 |
| 110 | 2 | 2 | 34771A | Rapid-Mutter EX-2508 | EX-2508 rapid nut | Bild / Figure 1 |
| 111 | 3 | 3 | 387177 | Blechmutter B 4,2 | Plate nut B 4,2 | Bild / Figure 1 |
| 112 | 1 | 1 | 34519A | Hutmutter DIN 917 M 8 Gewinde mit Hochtemperaturfett Copaslip einstreichen / Thread to be greased with high-temperature grease Copaslip | Cap nut DIN 917 M 8 | Bild / Figure 2 |
| 113 | 3 | 3 | 1310694A | Sechskantmutter ISO 4032 M 4 | Hexagon nut ISO 4032 M 4 | Bild / Figure 2 |
| 114 | x | x | 152544 | Federring DIN 128 A4 | Spring washer DIN 128 A4 | Bild / Figure 1, 2 |
| 116 | 3 | 3 | 152560 | Federring DIN 128 A6 | Spring washer DIN 128 A6 | Bild / Figure 2 |
| 117 | 1 | 1 | 153567 | Scheibe DIN 9021 A 4,3 | Washer DIN 9021 A 4,3 | Bild / Figure 2 |
| 119 | x | x | 31567A | Zahnscheibe DIN 6797 V 4,3 | Tooth lock washer DIN 6797 V 4,3 | Bild / Figure 2 |
| 120 | 1 | | 9012598A | Blechschaube DIN 7981 6,3 x 13 | Self tapping screw DIN 7981 6,3 x 13 | Bild / Figure 2; als Verschlussschraube / as closing screw |
| 130 | x | x | 105898 | Hochtemperaturfett Copaslip Tube 100g | High temperature grease Copaslip tube with 100g | Bild / Figure 1; zu / for Pos 7 [1] |
| 131 | x | x | 66605A | Kleb - und Dichtstoff Kartusche 0,3 l | Jointing paste Cartouche 0,3 l | |

[1] Für die Überwurfschraube bei Position 7 / For the inverted nut near position 7

Bei mehrsprachigen Dokumentversionen ist die englische Version bindend.
Die Telefonnummer des jeweiligen Landes entnehmen Sie bitte dem Webasto Servicestellenfaltblatt
oder der Webseite Ihrer jeweiligen Webasto-Landesvertretung.

In case of multilingual document versions the English version is binding.
The telephone number of each country can be found in the Webasto service center leaflet
or the website of the respective Webasto representative of your country.

Webasto Thermo & Comfort SE
Postfach 1410
82199 Gilching
Germany

Besucheradresse / Visitors address:
Friedrichshafener Strasse 9
82205 Gilching
Germany

Internet: www.webasto.com
Technical Extranet: <http://dealers.webasto.com>

Nur innerhalb von Deutschland / Only in Germany
Tel. / Phone: 01805 93 22 78*

*(14 Cent aus dem deutschen Festnetz / 14 cents from German fixed line network)