

Wasser-Heizgeräte
Water heaters
Chauffages à eau
Caldaie ad acqua
Vattenvärmare

Ersatzteil-Liste
Spare parts list
Pièces de rechange
Parti di ricambio
Reservdelslista

Thermo 230
Thermo 300
Thermo 350

DW 230
DW 300
DW 350

Ersatzbrenner Replacement burner Brûleur de remplacement Bruciatore di riserva Reservbrännare	Seite/page/page/ pag./sid 7	
Heizgerät Heater Appareil Riscaldatore Värmare	Bild/fig. 1 – 6	
Elektrische Teile Electrical parts Pièces électriques Parti elettrici Elektriska delar	Bild/fig. 7 – 9	weitere Zubehörteile siehe Zubehör-Katalog for additional accessory parts refer to the accessories catalogue pour d'autres accessoires consulter le catalogue d'accessoires per altri accessori consultare il catalogo relativo flera tillbehördelar se tillbehörkatalog
Mechanische Teile Mechanical parts Pièces mécaniques Parti meccanici Mekaniska delar	Bild/fig. 10 -11	
Kompakt-Heizgeräte / Wasserstation Compact-heater / water station Appareils de chauffage compacts / station d'eau Riscaldatori compatti / stazione acqua Kompakt-värmeapparater / vattenstation	Bild/fig. 12 – 16	
Normteile, Dichtmittel Standard parts, sealing material Pièces normalisées, matériaux à joints Particolari standard, materiale sigillante Standarddelar, tätningsmaterial	Seite/page/page/pag./sid 33	
Umwälzpumpe Circulation pump Pompe de circulation Pompa circolazione vattenpump	siehe eigene Ersatzteilliste see spare parts list for pumps voir liste des pièces de rechange pour pompes vedere elenco ricambii pompa se separat lista	

- Hinweis:** Nach rechts eingerückte Teile bzw. Untergruppen (durch Punkte markiert) sind in den um einen Punkt weniger eingerückten Baugruppen enthalten.
- Note:** Sub-assemblies or components (marked by a point) - offset to the right - are contained in the assembly which is offset one point less.
- Instructions:** Les sous-ensembles marqués par points sont inclus dans les pièces les précédant et étant précédés d'un nombre de points inférieurs ou d'aucun point.
- Nota:** Le parti spostate verso destra o v. i sottogruppi (contrassegnati con punti) sono contenuti nei gruppi immediatamente sovrastanti arretrati di un posto.
- Notera:** De till höger upptagna delarna respektive undergrupper (markerad med punkter) ingår i de med "en punkt" mindre nämnda grupper.

Änderungen vorbehalten. Die aktuelle Fassung dieser Ersatzteilliste steht unter www.spheros.de zum Download bereit. / Subject to modification. Latest version of this spare parts list is provided for download on www.spheros.de.

	Fig.	Kunde	Temperaturbegrenzer	Temperatursicherung	Temperaturfühler im Wasseraustritt	Temperaturfühler im Wassereintritt	Steuergerät Ersatzbrenne		Heizpatrone	Regelthermostat	weitere Merkmale
							Schaltdifferenz (Kelvin)				
							15	5K			
DW 230.03	1-3; 5-7; 9	DC		X		X		X			mit Ringschlauchstücken; mit AMP-Steckern; ohne Brennstoffschläuche
.05	1-3; 5-7; 9	DC/MAN		X		X		X	X		mit Ringschlauchstücken; ohne Brennstoffschläuche
.08	1-3; 5-8	DC		X		X		X			mit Ringschlauchstücken; ohne Brennstoffschläuche; mit Jägerkupplung
Thermo 230.30	1-4; 6-9	DC	X		X		X				Kabelbäume mit AMP-Steckern
.032	1-4; 6-9	Standard	X		X		X				Kabelbäume mit AMP-Steckern
.033	1-4; 6-9	Neoplan	X		X		X				Kabelbäume mit Schlemmerstecker; Brennstoffschläuche PME-Ausführung
.035	1-4; 6-11	Export/Berkhof	X		X		X			X	U 4814 (AMP-Stecker); Kabelbäume mit AMP-Stecker; Brennstoffschläuche PME-Ausführung
.037	1-4; 6-11	Berkhof	X		X		X			X	U 4851 (AMP-Stecker); Kabelbäume mit AMP-Stecker; Brennstoffschläuche PME-Ausführung
.070	1-4; 6-9	Standard	X		X		X				Kabelbäume mit AMP-Stecker; Brennstoffschläuche PME-Ausführung
.071	1-4; 6-11	Magyar	X		X		10K			X	U 4814 (AMP-Flachstecker); Kabelbäume mit AMP-Stecker;
.126	1-4; 6-15	Rail	X		X		X		X	X	U 4852 (AMP-Stecker); Kabelbäume mit AMP-Stecker und GHW-Stecker;
DW 300.01	1-3; 5-7; 9	Setra	X		X		X		X		ohne Brennstoffschläuche, ohne Anschlüsse
.03	1-3; 5-7; 9	DC	X			X		X			ohne Brennstoffschläuche, mit Ringschlauchstücken; mit AMP-Steckern
.13	1-3; 5-7; 9	DC		X		X		X			ohne Brennstoffschläuche, mit Ringschlauchstücken; mit Jägerkupplung
.18	1-3; 5-7; 9-11	Van Hool	X		X		X		X	X	mit U 4814; mit AMP-Flachsteckern; mit Begrenzer
.23	1-3; 5-7; 9	DC		X	X		X				ohne Brennstoffschläuche, mit Ringschlauchstücken; mit Jägerkupplung
.27	1-3; 5-7; 9	RVI	X			X		X	X		mit Brennstoffschläuchen
.029	1-3; 5-7	Ersatz-HG für DW-Geräte	X		X		X		X		

	Fig.	Kunde	Temperaturbegrenzer	Temperatursicherung	Temperaturfühler im Wasseraustritt	Temperaturfühler im Wassereintritt	Steuergerät Ersatzbrenne Schaltdifferenz (Kelvin)		Heizpatrone	Regelthermostat	weitere Merkmale
						15K	5K				
Thermo 300.030	1-4; 6-9	DC	X		X	X					Kabelbäume mit AMP-Stecker
.031	1-4; 6-9	Standard/Drögmöller	X		X	X					Kabelbäume mit AMP-Stecker
.032	1-4; 6-9	DC	X		X	X					Kabelbäume mit Jägerkupplung
.033	1-4; 6-11	Neoplan	X		X	X			X		U 4814 (Schlemmerstecker); Kabelbäume mit Schlemmerstecker; Brennstoffschläuche PME-Ausf.
.034	1-4; 6-11	Export	X		X	X			X		U 4814 (AMP-Stecker); Kabelbäume mit AMP-Stecker; Brennstoffschläuche PME-Ausführung
.035	1-4; 6-11	Export	X		X	X			X		U 4814 (AMP-Stecker); Kabelbäume mit AMP-Stecker; Brennstoffschläuche PME-Ausführung
.036	1-4; 6-11	Jonckheere	X		X	X		X	X		U 4814 (AMP-Stecker); Kabelbäume mit AMP-Stecker; Brennstoffschläuche PME-Ausführung
.37	1-4; 6-14	Neoplan	X		X	X					mit Wasserstation Cityliner U 4814 (Schlemmerstecker); Kabelbäume mit Schlemmerstecker; Brennstoffschläuche PME-Ausf.
.038	1-4; 6-9	DC	X		X	X		X			Kabelbäume mit AMP-Steckern
.039	1-4; 6-9	Neoplan	X		X	X					Kabelbäume mit Schlemmerstecker; Brennstoffschläuche PME-Ausführung
.041	1-4; 6-9	Renault	X		X	X					Kabelbäume mit AMP-Stecker; Brennstoffschläuche mit Metallummantelung; T-Begrenzer; Adapterkabelbaum mit Sonderstecker
.049	1-4; 6-11	Jonckheere	X		X	X		X	X		U 4816 (AMP-Stecker); Kabelbäume mit AMP-Stecker; Brennstoffschläuche PME-Ausführung
.050	1-4; 6-11	DC	X		X	X			X		Wasserstation mit U 4814; Pumpe und Kabelbäume mit AMP-Stecker; Brennstoffschläuche PME-Ausf.
.051	1-4; 6-11	Setra	X			X	X	X	X		U 4851 (AMP-Stecker); Kabelbäume mit AMP-Stecker; Wasserfilter; sep. Temperaturfühler im Wassereintritt
.052	1-4; 6-14	Setra	X		X	X		X	X		mit U 4814; Pumpe und Kabelbäume mit AMP-Stecker; mit Hauptabsperrventil und Wasserfilter
.052	1-4; 6-14	Setra	X		X	X		X	X		mit U 4814; Pumpe und Kabelbäume mit AMP-Stecker; mit Hauptabsperrventil und Wasserfilter, mit Silikonschläuchen
.053	1-4; 6-14	Setra	X		X	X		X	X		mit U 4851 (AMP-TAB-Stecker); Kabelbäume mit AMP-Stecker; mit Hauptabsperrventil u. Wasserfilter
.054	1-3; 5-7;9-11	Setra	X		X	X		X	X		mit U 4814; Pumpe und Kabelbäume mit AMP-Stecker; mit Hauptabsperrventil und Wasserfilter; separater Temperaturfühler im Wassereintritt
.55	1-4; 6-14	MAN	X		X	X					Wasserstation mit Schrägsitzventil; Kabelbäume mit Schlemmerstecker; Brennstoffschläuche PME-Ausführung
.057	1-3; 5-7	Setra	X		X	X		X	X		ohne U-Pumpe; Kabelbäume mit AMP-Stecker; mit Wasserfilter; separater Temperaturfühler im Wassereintritt
.059	1-4; 6-14	DC	X		X	X					Wasserstation mit U 4814 (mit AMP-Stiftkontakt); Kabelbäume mit AMP-Stecker; Brennstoffschläuche PME-Ausführung

	Fig.	Kunde	Temperaturbegrenzer	Temperatursicherung	Temperaturfühler im Wasseraustritt	Temperaturfühler im Wassereintritt	Steuergerät Ersatzbrenne		Heizpatrone	Regelthermostat	weitere Merkmale
							Schaltdifferenz (Kelvin)				
							15K	5K			
Thermo 300.061	1-3; 5-7	Setra	X		X		X		X	X	mit U 4851 (AMP-TAB-Stecker); Kabelbäume mit AMP-Stecker; Wasserfilter; separater Temperaturfühler im Wassereintritt
.062	1-3; 5-7	Setra	X		X		X		X		ohne U-Pumpe; Kabelbäume mit AMP-Steckern; separater Temperaturfühler im Wassereintritt
.063	1-4; 6-14	DC	X		X		X		X		Wasserstation mit U 4851 (mit AMP-Stiftkontakt); Kabelbäume mit AMP-Stecker; Brennstoffschläuche PME-Ausführung
.065	1-3; 5-7	DC	X		X		X		X		Grundgerät mit USA-Thermostat
.067	1-4; 6-14	Ikarus	X		X		X		X	X	mit U 4814 (Schlemmerstecker); Kabelbäume mit Schlemmer-Stecker; Brennstoffschläuche in PME-Ausführung
.068	1-9; 11-15	Neoplan	X		X		X	X		X	Wasserstation mit U 4851 (Schlemmerstecker); Kabelbäume mit Schlemmerstecker; Brennstoffschläuche in PME-Ausführung
.070	1-4; 6-9	Standard	X		X		X		X		Kabelbäume mit AMP-Stecker; Brennstoffschläuche in PME-Ausführung
.071	1-4; 6-11	Setra	X		X		X		X	X	U 4814; Kabelbäume mit AMP-Stecker; mit Hauptabsperrventil und Wasserfilter
.074	1-4; 6-14	DC	X		X		X		X		Wasserstation mit U 4851 (mit AMP-Stiftkontakt); Kabelbäume mit AMP-Stecker; Brennstoffschläuche PME-Ausführung
.075	1-4; 6-14	DC	X		X		X		X		Wasserstation mit U 4851 (mit AMP-Stiftkontakt); Kabelbäume mit AMP-Stecker; Brennstoffschläuche PME-Ausführung
.076	1-5; 12-15	Setra	X		X	X	X		X	X	mit U 4851 (mit AMP- TAB Stecker); Kabelbäume mit AMP-Steckern 2,8; Wasserfilter und Temperaturfühler im Wassereintritt
.077	1-5; 12-15	Setra	X			X	X		X	X	mit U 4814 (AMP- Stecker); Kabelbäume mit AMP-Steckern 2,8; Wasserfilter und Temperaturfühler im Wassereintritt
.078	1-4; 6; 8; 9	MAN	X		X		X		X		Kabelbäume mit Schlemmer-Stecker
.081	1-5; 12-15	Setra	X		X		X		X	X	Kabelbäume mit AMP-Stecker Wasserfilter; Brennstoffschläuche PME-Ausführung
.090	1-3; 4; 6; 8	RVI	X		X		X				Kabelbäume mit AMP-Stecker; Brennstoffschläuche in PME-Ausführung
.091	1-3; 4; 6; 8	MAN	X		X		X				Kabelbäume mit Schlemmer-Stecker
.092	1-3; 5-7; 9	DC	X		X		X			X	Kabelbäume mit AMP-Stecker; AMP-Stiftkontakt; Brennstoffschläuche in PME-Ausführung
.097	1-4; 6-8; 12-15	Setra	X		X		X		X	X	Kabelbäume mit AMP-Stecker; Hauptabsperrventil mit Wasserfilter
.098	1-4; 6-8; 12-15	Setra	X		X		X		X	X	Kabelbäume mit AMP-Stecker; Hauptabsperrventil mit Wasserfilter
.099	1-4; 6-8; 12-15	Setra	X		X		X		X	X	Kabelbäume mit AMP-Stecker; Hauptabsperrventil mit Wasserfilter
.100	1-4; 6-9		X		X		X		X		U 4851 (Packardstecker)
.101	1-4; 6-11		X		X		X		X	X	U 4814 (Framatonestecker) und AMP-Zentralstecker/ Framatonestecker; Brennstoffschläuche PME-Ausf.
.107	1-4; 6-8	Volvo Standard	X		X		X				Kabelbäume mit AMP-Steckern
.108	1-4; 6-8; 1011-14	Volvo	X		X		X			X	mit U 4851 (AMP- Stiftkontakt); Kabelbäume mit AMP-Steckern; Brennstoffschläuche in PME-Ausführung
.109	1-4; 6-8; 1011-14	Volvo	X		X		X			X	mit U 4814 (AMP- Stiftkontakt); Kabelbäume mit AMP-Steckern; Brennstoffschläuche in PME-Ausführung
.110	1-4; 6-8;	Volvo	X		X		X		X		Kabelbäume mit AMP-Steckern
.123	1-4; 8-10	Setra	X		X		X		X	X	ohne U-pumpe; Kabelbäume mit AMP-Steckern
.124	1-4; 8-15	Bahn	X		X		X		X	X	mit U 4852; Kabelbäume mit AMP-Steckern
.126	1-4; 6-15	Rail	X		X		X		X	X	mit U 4852; Kabelbäume mit AMP und GHW-Steckern

	Fig.	Kunde	Temperaturbegrenzer	Temperatursicherung	Temperaturfühler im Wasseraustritt	Temperaturfühler im Wassereintritt	Schaltdifferenz (Kelvin)		Steuergerät Ersatzbrenne	Heizpatrone	Regelthermostat	weitere Merkmale
							15K	5K				
DW 350.02	1-3; 5-7; 9	DC		X		X		X	X			ohne Brennstoffschläuche, mit Ringschlauchstücken; mit AMP-Flachsteckern
.07	1-3; 5-7; 9	DC		X		X		X	X			ohne Brennstoffschläuche, mit Ringschlauchstücken; mit Jägerkupplung
Thermo 350.031	1-4; 6- 9	DC	X		X		X		X			Kabelbäume mit AMP-Steckern
.032	1-4; 6- 9	Standard/MAN	X		X		X					Kabelbäume mit AMP-Steckern
.033	1-4; 6-11	Ikarus	X		X		X			X		U 4814 (Schlemmerstecker); Kabelbäume mit Schlemmerstecker; Brennstoffschläuche PME-Ausf.
.034	1-4; 6- 9	Neoplan	X		X		X					Kabelbäume mit Schlemmerstecker; Brennstoffschläuche PME-Ausführung
.37	1-4; 6- 9	DC	X		X		X					Wasserstation mit U 4816; Pumpe und Kabelbäume mit AMP-Stecker; Brennstoffschläuche in PME-Ausf.
.040	1-4; 6- 9	J.E.S.	X		X		X		X			Kabelbäume mit AMP-Stecker
.041	1-4; 6-13	DC	X		X		X					Wasserstation mit U 4851 (mit AMP-Stiftkontakt); Kabelbäume mit AMP-Stecker; Brennstoffschläuche PME-Ausführung
.042	1-4; 6-14	DC	X		X		X					Wasserstation mit U 4851 (mit AMP-Stiftkontakt); Kabelbäume mit AMP-Stecker; Brennstoffschläuche in PME-Ausführung
.045	1-4; 6; 8-14	Ikarus EAG	X		X		X		X	X		mit U 4814 (AMP-Stecker); Kabelbäume mit AMP-Stecker; Brennstoffschläuche PME-Ausführung
.046	1-4; 6; 8-15	Setra	X		X		X		X	X		mit U 4814 (AMP-Stecker); Kabelbäume mit AMP-Steckern 2,8;
.047	1-4; 6; 8-15	Web. Ital. Iveco	X		X		X			X		mit U 4814 (AMP-Stecker); Kabelbäume mit AMP-Steckern 2,8; Brennstoffschläuche PME-Ausführung
.048	1-4; 6-14	Neoplan	X		X		X					Wasserstation - X 400 mit U 4851 (Schlemmerstecker); Kabelbäume mit Schlemmersteckern; Brennstoffschläuche PME-Ausführung
.049	1-4; 6-8	MAN	X		X		X					Kabelbäume mit Schlemmerstecker; Brennstoffschläuche PME-Ausführung
.053	1-4; 6-14	DC	X		X		X			X		Kabelbäume mit AMP-Steckern; AMP-Stiftkontakt; Brennstoffschläuche PME-Ausführung
.055	1-4; 6-14	Neoplan	X		X		X			X		Wasserstation - Starliner mit U 4851 (Schlemmerstecker); Kabelbäume mit Schlemmerstecker; Brennstoffschläuche PME-Ausführung
.061	1-4; 6-14	Iveco	X		X		X			X		mit U 4814; Kabelbäume mit AMP-Steckern
.066	1-4; 6-14	Volvo	X		X		X		X			Kabelbäume mit AMP-Steckern (DC)
.068	1-4; 6-14	Setra	X		X		X		X	X		ohne U-pumpe; mit AMP-Steckern
.071	1-4; 6-14	Neoplan	X		X		X					Wasserstation mit Regelventilen; U4852
.126	1-4; 6-15	Rail	X		X		X		X	X		mit U 4852; Kabelbäume mit AMP und GHW-Steckern

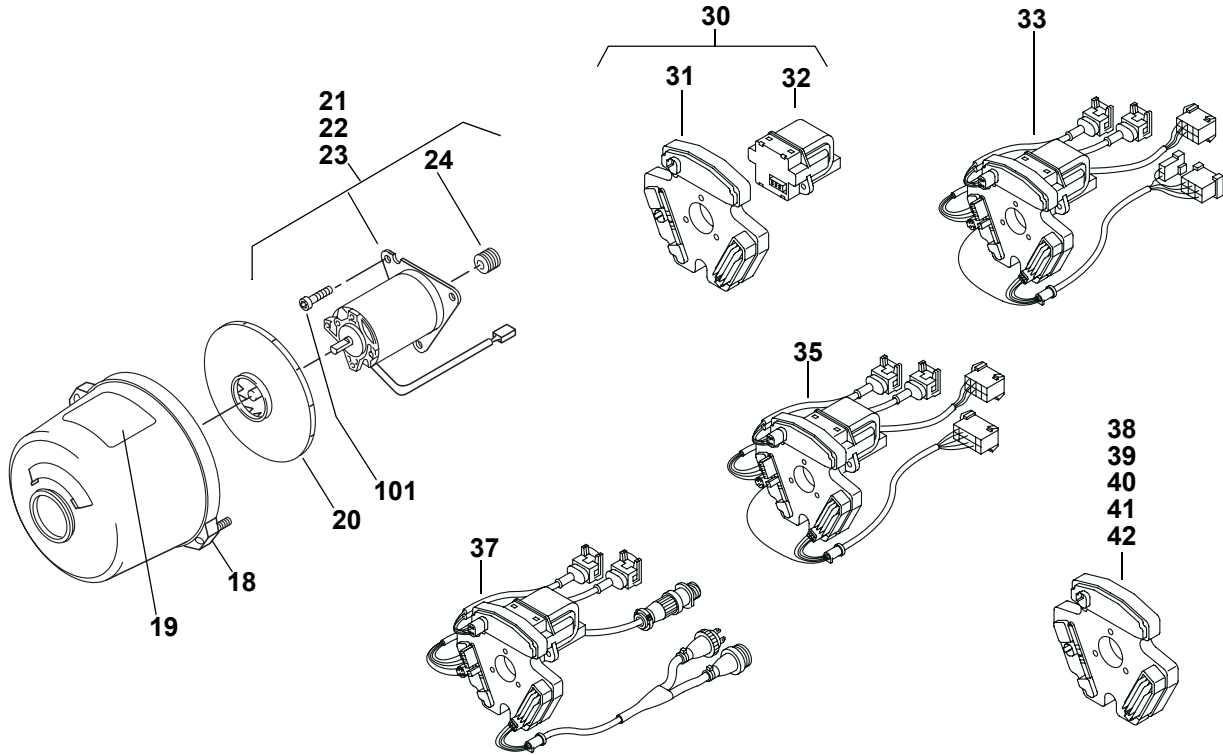
Pos. Item Rep. Pos. Pos.	Stück Quantity Nombre Pezzi Antal	Bestell-Nr. Part no. Référence No. di. cat. Best. nr.	A / N	Benennung	Description Désignation	Denominazione Benämning	Bemerkungen Remarks Remarques Note Anmärkning
	Thermo DW	230 300 350 230 300 350					

Ersatzbrenner / Replacement burner / Brûleur de remplacement / Bruciatore di riserva / Reservbrännare

					<p>Achtung! Nachstehende Ersatzbrenner sind nicht mit Spritzschutz bzw. Gitter, Brennstoffschläuchen bzw. Ringschlauchstücken ausgerüstet. Warning! The following replacement burner are not equipped with spray guard, grille, fuel hose or ring-type hose fittings. These parts have to be ordered separately. Attention! Les brûleurs de rechange mentionnés ci-dessous ne possèdent pas de protection ou de grille anti-éclaboussures, de tuyau de combustible ou de pièces tubulaires. Attenzione! I bruciatori di riserva a seguito non sono dotati di protezione antispruzzo né di griglie, flessibili per il combustibile o raccordi ad occhio. È necessario ordinare questi pezzi separatamente. Observera! Nedanstående reservbrännare är utrustade utan stänkskydd repective galler, bränsleslanger respective ringslangstycken. Dessa delar måste beställas separat.</p>			
no fig.	1		1		65475B	A	Ersatzbrenner 24V replacment burner brûleur de remplacement bruciatore di riserva reservbrännare Thermo 230.032/035 DW 230.03	
no fig.	1		1		63565C		Ersatzbrenner 24V - dito - - dito - Thermo 230.033 DW 230.02	
no fig.		1		1	65476E	A	Ersatzbrenner 24V - dito - - dito - Thermo 300.030/031/034/035/036/038/050 DW 300.03/18/27	
no fig.		1			87997C		Ersatzbrenner 24V - dito - - dito - Thermo 300.033/37/039/068	
no fig.		1			97713E		Ersatzbrenner 24V - dito - - dito - Thermo 300.032	
no fig.		1			9000081E		Ersatzbrenner 24V - dito - - dito - Thermo 300.059/063/123/104	
no fig.		1			9000082B		Ersatzbrenner 24V - dito - - dito - Thermo 300.091	
no fig.		1			66806B		Ersatzbrenner 24V - dito - - dito - Thermo 300.065	
no fig.			1		65477D	A	Ersatzbrenner 24V - dito - - dito - Thermo 350.032/042 DW 350.02/087	
no fig.			1		63564C		Ersatzbrenner 24V - dito - - dito - Thermo 350.033/034/048	
no fig.			1		66978B		Ersatzbrenner 24V - dito - - dito - Thermo 350.040	
no fig.			1		9000083E		Ersatzbrenner 24V - dito - - dito - Thermo 350.041/068/054/088	
no fig.		1			66330D		Ersatzbrenner 24V - dito - - dito - Thermo 300.097/098/099	
no fig.			1		97564B		Ersatzbrenner 24V - dito - - dito - Thermo 350.049	
no fig.	1				9012985A	N	Ersatzbrenner 24V - dito - - dito - Thermo 230.126	
no fig.		1			9012983A	N	Ersatzbrenner 24V - dito - - dito - Thermo 300.126	
no fig.			1		9012984A	N	Ersatzbrenner 24V - dito - - dito - Thermo 350.126	
no fig.	1				2710092A	N	Ersatzbrenner 24V - dito - - dito - Thermo 230.071	
no fig.		1			9012974A	N	Ersatzbrenner 24V - dito - - dito - Thermo 300.124	
no fig.		1			9012183A	N	Ersatzbrenner 24V - dito - - dito - Thermo 300.100	
no fig.		1			1300829B	N	Ersatzbrenner 24V - dito - - dito - Thermo 300.154	
no fig.			1		2710387A	N	Ersatzbrenner 24V - dito - - dito - Thermo 350.075	
no fig.			1		9000448B	N	Ersatzbrenner 24V - dito - - dito - Thermo 350.056	
no fig.				1	66330D	N	Ersatzbrenner 24V - dito - - dito - DW 300.025	
no fig.		1			9000082B	N	Ersatzbrenner 24V - dito - - dito - Thermo 300.078	

Normteile ab Pos. 100 siehe Seite 33
 Standard parts from item no. 100 see page 33
 Les pièces normalisées à partir du repère no. 100 voir page 33
 Per i particolari standard a partire dalla pos. 100 vedere pag. 33
 Standarddelar för m pos. 100 se sidan 33

Thermo 230 / 300/ 350 – fig. 1 DW 230 / 300 / 350



Pos. Item Rep. Pos. Pos.	Stück Quantity Nombre Pezzi Antal		Bestell-Nr. Part no. Référence No. di. cat. Best. nr.	A / N	Benennung	Description Désignation	Denominazione Benämning	Bemerkungen Remarks Remarques Note Anmärkning
	Thermo	DW						
	230	300/350	230	300/350				

Teile für Heizgerät / parts for heater / pièces pour appareil / parti di caldaia / delar för värmare Teile für Brenner / parts for burner head / pièces pour brûleur / parti di bruciatore / delar för brännare

16 no fig.	1	1	1			86711B	Nachrüstbeutel Heizpatrone	retrofit kit heating cartridge sachet de rattrapage cartouche chauffante	sacco per equipaggiamento suppletivo resistenza a cartuccia kompletteringsbehållare värmepatron	*) für alle Thermo-Heizgeräte / for all Thermo Heaters	
17 no fig.				1	1	1	16201A	Nachrüstbeutel Heizpatrone	retrofit kit heating cartridge sachet de rattrapage cartouche chauffante	sacco per equipaggiamento suppletivo resistenza a cartuccia kompletteringsbehållare värmepatron	*) für alle DW-Heizgeräte / for all DW Heaters
*) Alle Ersatzbrenner sind ohne Düsenstockvorwärmung. Bei Bedarf kann diese mit Pos. 16/17 nachgerüstet werden. All replacement burners are without nozzle holder preheater. If required, retrofittable with pos. 16/17. La conception de chaque brûleur est telle que les porte-gicleurs ne sont pas préchauffés. Sur demande, peut être équipé ultérieurement avec pos. 16/17. Tutti bruciatori di riserva sono privi del preriscaldamento gruppo spruzzatori. In caso di fabbisogno equipaggiabile con pos.16/17. Alla reservbrännare är utan munstyckshållareförvärme. Kan kompletteras med pos. 16/17											
18	1	1	1	1	1	1	2710385A	Haube	hood embout	riduttore insugninshuv	
19	1	1	1	1	1	1	2710487A	Warnschild	warning label plaque de danger	targhetta di "Pericolo" varningsskylt	
20	1	1	1	1	1	1	20641B	Läufer	fan rotor rotor de turbine	ventola aria comburente frisklufffläkt	
21	1			1			21317B	Antrieb 24V	drive assy ensemble mécanique	motore driftsaggregat	
22		1			1		21318B	Antrieb 24V	drive assy ensemble mécanique	motore driftsaggregat	
23			1			1	21319B	Antrieb 24V	drive assy ensemble mécanique	motore driftsaggregat	
24	1	1	1	1	1	1	11117847A	• Kupplung	clutch élément d'embrayage	giunto koppling	
25-29											
30	1		1				65271E	Steuergerät 24V SG 1572 D-Thermo	electronic control unit boîtier de commande	centralina automatic	*) Thermo 230.30/31 Thermo 350.37

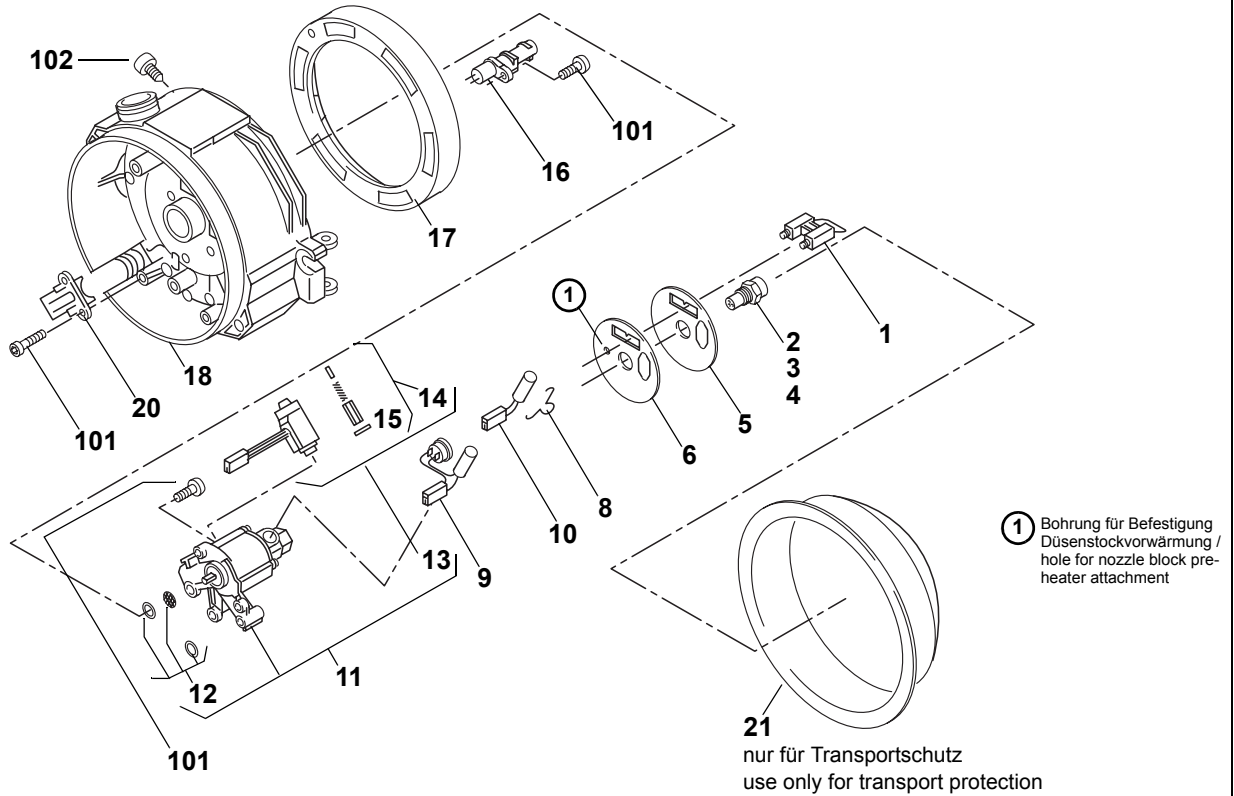
Pos. Item Rep. Pos. Pos.	Stück Quantity Nombre Pezzi Antal						Bestell-Nr. Part no. Référence No. di. cat. Best. nr.	A / N	Benennung	Description Désignation	Denominazione Benämning	Bemerkungen Remarks Remarques Note Anmärkning
	Thermo			DW								
	230	300	350	230	300	350						
31	1	1	1				63482F		• Steuergerät 24 V SG 1572 D-Thermo	electronic ignition unit centrale d'allumage	bobina d'accensione tändapparat	Thermo 230.032/033/035/037/ 070 Thermo 300.030/031/033/ 034/ 035/036/37/038/039/041/044/ 046/049/ 050/052/053/054/55/ 057/059/061/062/063/065/ 067/068/070/071/074/075/ 076/077/078/081/090/091/ 092/097/098/099/100/107/ 108/109/110 Thermo 350.031/ 032/033/034/040/041/042/ 045/048/049/053/055/061/ 066/071/154 DW300.029
32	1	1	1	1	1	1	11113935A		• Zündfunktgeber 24 V, ET-KIT	electronic ignition unit centrale d'allumage	bobina d'accensione tändapparat	
33				1	1	1	65272F	A	Steuergerät 24V SG 1572 D-DW	electronic control unit boîtier de commande	centralina automatik	**) DW 230.03 DW 300.03/12/18/27 DW 350.02
34												
35					1		65274F		Steuergerät 24V SG 1572 D-DW	electronic control unit boîtier de commande	centralina automatik	**) DW 300.01
36												
37				1	1	1	65276E		Steuergerät 24V SG 1572 D-DW	electronic control unit boîtier de commande	centralina automatik	**) DW 230.08 DW 300.13/23 DW 350.07
38			1				63859E		Steuergerät 24V SG 1572 D-D	electronic control unit boîtier de commande	centralina automatik	Thermo 350.040 J.E.S.
39		1	1				67981D		Steuergerät 24V SG 1572 D-D	electronic control unit boîtier de commande	centralina automatik	Thermo 300.124 Thermo 350.056 Vossloh
40		1	1				97806B		Steuergerät 24V SG 1572 D	electronic control unit boîtier de commande	centralina automatik	Thermo 300.032/051/097/098/ 099/123 Thermo 350.062/068/125
41		1	1				97810C	N	Steuergerät 24V SG 1572 D	electronic control unit boîtier de commande	centralina automatik	Thermo 230.126 Thermo 300.126 Thermo 350.126
42		1	1				96775C	N	Steuergerät 24V SG 1572 D	electronic control unit boîtier de commande	centralina automatik	Thermo 230.071

*) (Beutel) Inhalt: Steuergerät, Zündfunktgeber, 3 Hinweisschilder u.a. / (Bag) contents: control unit, ignition spark trans- mitter, 3 signs (labels), etc. / (Sachet) Contenu: appareil de commande, dispositif d'allumage, 3 panneaux de signalisation et autres / (Sacchetto) Contenuto: centralina, bobina, 3 segnali di avviso etc. / (Påse) innehåll: styrdon, tändgnistgivare, 2 hänvisningsskyltar bl.a.

**) (Beutel) Inhalt: Steuergerät, Zündfunktgeber, 3 x Kabelbaum u.a. / (Bag) contents: control unit, ignition spark trans- mitter, 3 x wiring harness, etc. / (Sachet) Contenu: appareil de commande, dispositif d'allumage, 3 x faisceau de câbles et autres / (Sacchetto) Contenuto: centralina, bobina, 3 fasci cavi etc. / (Påse) innehåll: styrdon, tändgnistgivare, 3 x kabelstam bl.a.

Normteile ab Pos. 100 siehe Seite 33
 Standard parts from item no. 100 see page 33
 Les pièces normalisées à partir du repère no. 100 voir page 33
 Per i particolari standard a partire dalla pos. 100 vedere pag. 33
 Standarddelar för m pos. 100 se sidan 33

Thermo 230 / 300/ 350 – fig. 2 DW 230 / 300 / 350

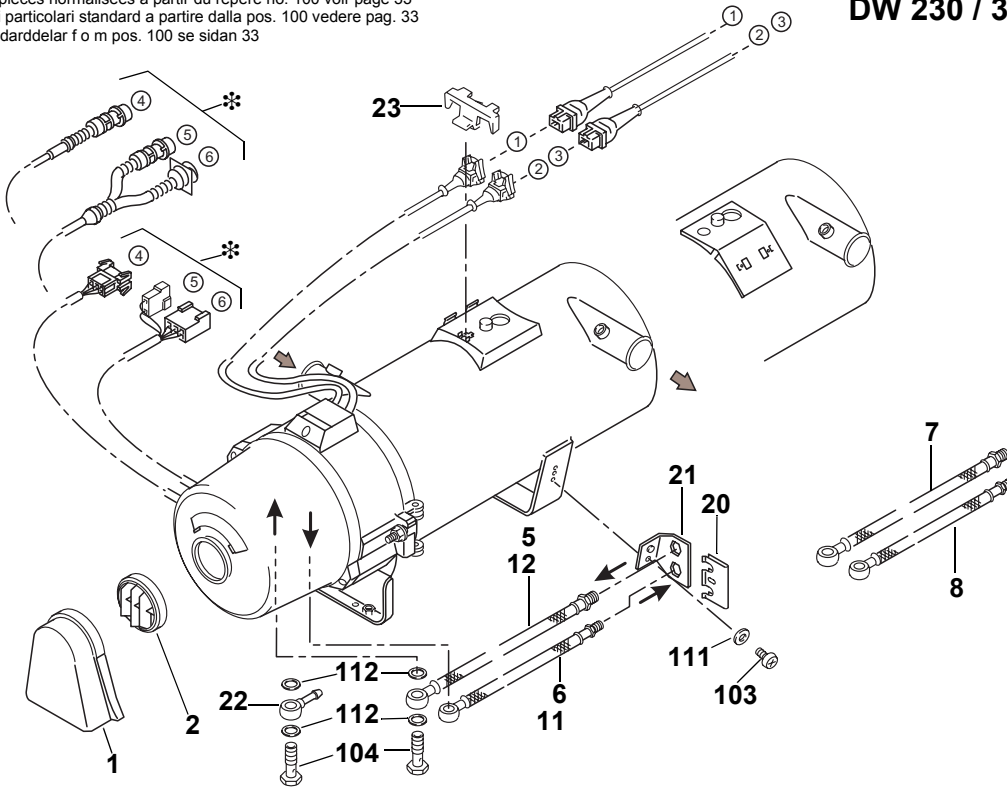


Pos. Item Rep. Pos. Pos.	Stück Quantity Nombre Pezzi Antal			Bestell-Nr. Part no. Référence No. di. cat. Best. nr.	A / N Benennung	Description Désignation	Denominazione Benämning	Bemerkungen Remarks Remarques Note Anmärkning	
	Thermo 230	300	350						DW 230
1	1	1	1	1	1	1	1	14846D	Zündelektrode ignation electrode électrode d'allumage elettrodo di accensione tändeletrod
2	1			1				470716Z	Hochdruckdüse 23 kW high-pressure nozzle gicleur haute pression ugello munstycke
2		1			1			2710235B	Hochdruckdüse 30 kW high-pressure nozzle gicleur haute pression ugello munstycke
4			1			1		2710236B	Hochdruckdüse 35 kW high-pressure nozzle gicleur haute pression ugello munstycke
5	1	1	1	1	1	1	1	88440A	Scheibe washer rondelle rondella bricka
6	1	1	1					88441A	Scheibe, Düsenstockvorheizung washer, nozzle block preheater rondelle, réchauffage du porte-gicleur rondella, preriscaldamento portaugello bricka, munstycke- förvärmning Thermo 230.070 Thermo 300.038/039/044/ 046/049/051/052/053/054/ 057/061/062/065/067/070/ 071/074/075/076/077/078/ 081/097/098/099/110/123/124 Thermo 350.031/033/040/ 045/046/068
7									
8	1	1	1	1	1	1	1	19723B	Haltebügel support support supporto hållarebygel
9	1	1	1		1			83933C	Heizpatrone mit Thermostat heating element with thermostat élément de chauffage avec thermostat resistenza a cartuccia con termostato värmpatron med termostat Thermo 230.070 Thermo 300.036/038/044/ 046/049/051/052/053/054/ 057/061/062/065/067/070/ 071/074/075/076/077/078/ 081/097/098/099/110/123/124 Thermo 350.031/033/040 045/046/068 DW300.029
10				1	1	1		14888A	Heizpatrone 130 W heating element élément de chauffage resistenza a cartuccia värmpatron DW 230.05 DW 300.01/18/27 DW 350.02/07
11	1	1	1	1	1	1		--	Brennstoffpumpe fuel pump pompe à combustible pompa combustibile bränslepump siehe / see T1 02/2010
12	1	1	1	1	1	1		1302999B	Kleinteile für Brennstoffpumpe small parts for fuel pump petites pièces pour pompe à combustible particolari per pompa combustibile smådelar för bränslepump nur für Montage der Pumpe / only for assembly of the pump 72030B

Pos. Item Rep. Pos. Pos.	Stück Quantity Nombre Pezzi Antal						Bestell-Nr. Part no. Référence No. di. cat. Best. nr.	A / N	Benennung	Description Désignation	Denominazione Benämning	Bemerkungen Remarks Remarques Note Anmärkning
	Thermo			DW								
	230	300	350	230	300	350						
12	1	1	1	1	1	1	19977D		Kleinteile für Brennstoffpumpe	small parts for fuel pump petites pièces pour pompe à combustible	particolari per pompa combustibile smådelar för bränslepump	nur für Reparatur der Pumpe / only for repair of the pump 72030B
13	1	1	1	1	1	1	11117507A		Magnetventil 24 V 10 Watt	solenoid valve électrovanne	valvola elettromagnetiva magnetventil	
14	1	1	1	1	1	1	11113599B		• Kleinteile für Magnetventil	small parts for solenoid valve		nur für Pumpe / only for pump 82233_
15	1	1	1	1	1	1	260487Z		• • Runddichtring DIN 3770 12 x 1,5	gasket ring joint	guarnizione o-ring	nur für Pumpe / only for pump 82233_
16	1	1	1	1	1	1	19970A		Flammwächter	flame detection photocell cellule photoélectrique	fotoresistenza flamvakt	
17	1	1	1	1	1	1	20820B		Verstellring	adjusting ring anneau d'ajustage	anello di regolazione regleringsring	
18	1	1	1				82206D		Gehäuse	housing habillage	supporto gruppo bruciatore hus	
20	2	2	2	2	2	2	20512B		Zugentlastung	core grip décharge de tension	scarico di trazione dragavlastning	
21	1	1	1	1	1	1	265721Z		Schutzkappe (nur Transportschutz)	protection cap (only transport protection) capot de protection (seulement protection au transport)	cappa di protezione (per trasporto bruciatore sciolto) transportkåpa (endast transportskydd)	düsenseitig on the side of the nozzle au côté du gicleur lato ugello på munstyckssidan
									<p>Muß bei Rücksendung von Brennern unbedingt als Transportschutz angebracht werden. Mit Klebeband befestigen. Must be used as transport protection when returning burner heads. Fix with adhesive tape. Lors du retour de brûleur, cette pièce doit être utilisée comme protection de transport. Fixer avec du ruban collant. Va assolutamente usata come protezione quando si rispedisce il bruciatore. Da fissare con nastro adesivo. Skall ovillkorligen anbringas som transportskydd. Fixeras med tejp.</p>			
22 no fig.	1	1					98640B		Thermostat 150 °C	thermostat thermostat	termostato termostat	nur für Senkrechtbrenner / only for vertical burners
									Ende Brenner / end of burner head / brûleur fin / fine bruciatore / slut brännarlucka			

Normteile ab Pos. 100 siehe Seite 33
 Standard parts from item no. 100 see page 33
 Les pièces normalisées à partir du repère no. 100 voir page 33
 Per i particolari standard a partire dalla pos. 100 vedere pag. 33
 Standarddelar f o m pos. 100 se sidan 33

Thermo 230 / 300/ 350 – fig. 3 DW 230 / 300 / 350



- ④ Diagnose
diagnosis
diagnostico
diagnos
- ⑤ Umwälzpumpe
circulating pump
pompe de circulation
pompa circolazione
vattenpump
- ⑥ Fahrzeug
vehicle
véhicule
veicolo
fordon
- * Gegenstück siehe Bild 8
Matching piece see fig. 8
Pièces correspondante, voir fig. 8
Per contropezzo vedi fig. 8
Tillhörande detalj se fig. 8

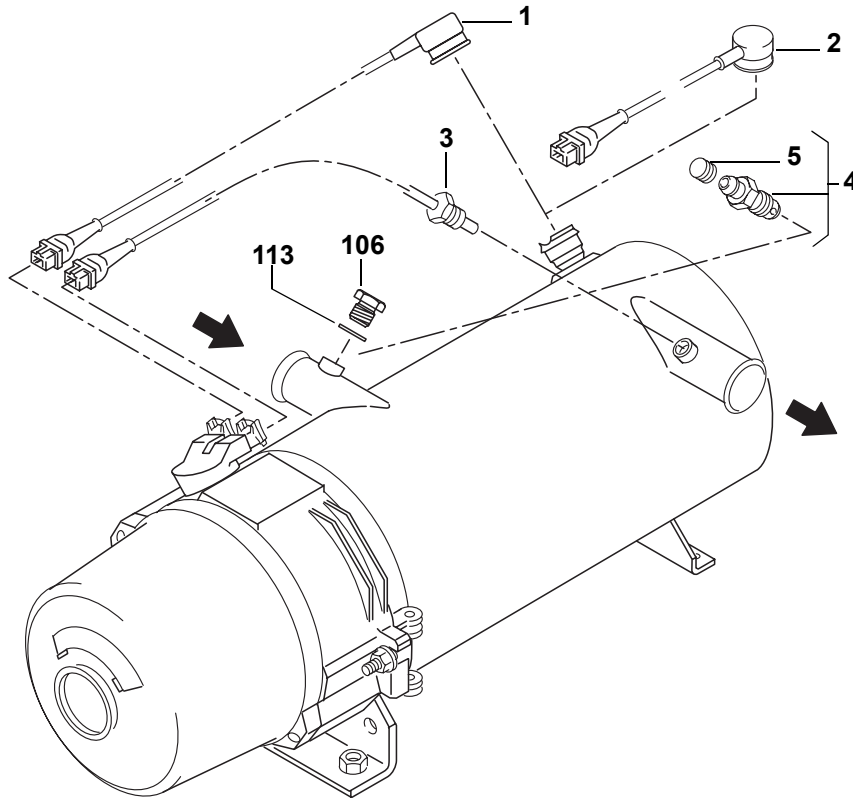
- ① Stecker blau: Temperaturbegrenzer oder Temperatursicherung
plug blue: overheat protection or overheat fuse
prise mâle bleu: limiteur de température ou fusible thermique
spina blu: limitatore termico oppure termofusibile
kontaktodon blå: återställningsbart överhettningsskydd eller smältsäkring
- ② Stecker schwarz: Temperaturfühler im Wasseraustritt
plug black: temperature sensor in water outlet
prise mâle noir: sonde thermique dans la sortie d'eau
spina nero: termosensore all'uscita acqua
kontaktodon svart: temperatursensor i vattenutlopp
- ③ Stecker grau: Temperaturfühler im Wassereintritt
plug grey: temperature sensor in water inlet
prise mâle gris: sonde thermique dans l'entrée d'eau
spina grigio: termosensore all'entrata acqua
kontaktodon grå: temperatursensor i vatteninlopp

Pos. Item Rep. Pos. Pos.	Stück Quantity Nombre Pezzi Antal		Bestell-Nr. Part no. Référence No. di. cat. Best. nr.	A / N	Benennung	Description Désignation	Denominazione Benämning	Bemerkungen Remarks Remarques Note Anmärkning
	Thermo 230/300/350	DW 230/300/350						
1	1	1	20818B		Spritzschutz	splashguard bavette	paspruzzi stänkskydd	
2	1	1	20819B		Gitter	grid grille	griglia galler	
3-4								
5	1	1	82234B	A	Brennstoffschlauch Saugleitung Ø 10 – M 14 x 1,5 – ca. 610 lang PME-beständig	fuel supply line canalisation d'aspiration	tubo combusibile (aspirazione) matarledning	Thermo 230.032/070 Thermo 300.012/031/070/ 078/091/107/110 Thermo 350.032/049/066
6	1	1	82235B	A	Brennstoffschlauch Rücklaufleitung Ø 10 – M 12 x 1,5 – ca. 610 lang PME-beständig	fuel return line canalisation de refoulement	tubo combusibile (ritorno) returledning	Thermo 230.032/035/070 Thermo 300.031/034/035/ 036/049/55/067/070/078/ 091/107/108/109/110/124 Thermo 350.032/045/047/ 049/061/066
7	1		87047A		Brennstoffschlauch Saugleitung Ø 10 – M 14 x 1,5 – ca. 1020 lg	fuel supply line canalisation d'aspiration	tubo combusibile (aspirazione) matarledning	Thermo 300.041
8	1		87046A		Brennstoffschlauch Rücklaufleitung Ø 10 – M 12 x 1,5 – ca. 670 lang	fuel return line canalisation de refoulement	tubo combusibile (ritorno) returledning	Thermo 300.041
9-10								
11	1		9000064A		Brennstoffschlauch Rücklaufleitung Ø 10 – M 12 x 1,5 – ca. 650 lang PME - beständig	fuel return line canalisation de refoulement	tubo combusibile (ritorno) returledning	Thermo 300.090
12	1		9000065A		Brennstoffschlauch Saugleitung Ø 10 – M 14 x 1,5 – ca. 1000 lg PME - beständig	fuel supply line canalisation d'aspiration	tubo combusibile (aspirazione) matarledning	Thermo 300.090
13-19								

Pos. Item Rep. Pos. Pos.	Stück Quantity Nombre Pezzi Antal						Bestell-Nr. Part no. Référence No. di. cat. Best. nr.	A / N	Benennung	Description Désignation	Denominazione Benämning	Bemerkungen Remarks Remarques Note Anmärkning
	Thermo			DW								
	230	300	350	230	300	350						
20		1		1	1	1	362115Z	A	Klammer	clamp crampe	forcella klamman	Thermo 300.031/032/37 DW 300.18/27/029
21		1		1	1	1	463027Z	A	Schlauchhalter	hose support support de canalisation flexible	supporto per tubi flessibili hållare för bränsleslang	
22	2	2	2	2	2	2	277312Z	A	Ringschlauchstück Ø 6	banjo raccord de tubulure annulaire	raccordo ad occhio banjonippel	Thermo 230.30/033 Thermo 300.030/032/038/ 039/044/046Thermo 350.031/034 DW 230.03/05/08 DW 300.03/13/2 3DW 350.02/07
23				1	1	1	100396Z		Halter	stand support	supporto hållare	
24												

Normteile ab Pos. 100 siehe Seite 33
 Standard parts from item no. 100 see page 33
 Les pièces normalisées à partir du repère no. 100 voir page 33
 Per i particolari standard a partire dalla pos. 100 vedere pag. 33
 Standarddelar f o m pos. 100 se sidan 33

Thermo 230 / 300/ 350 – fig. 4

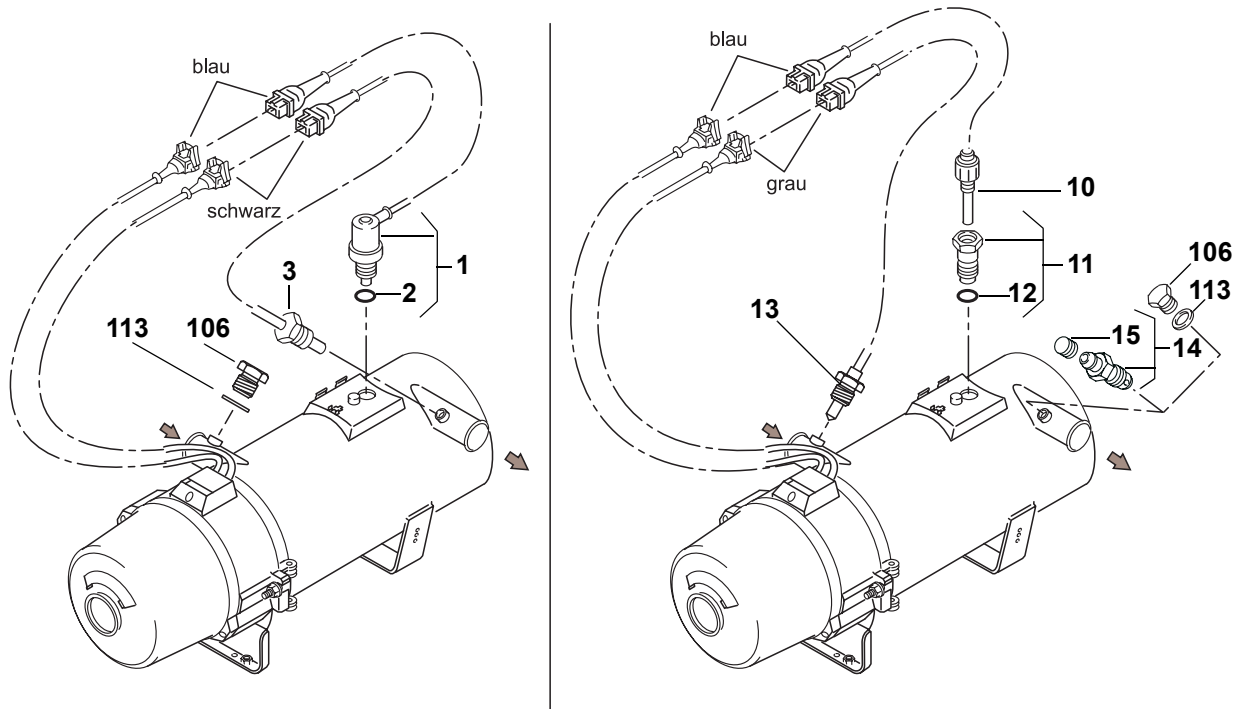


Pos. Item Rep. Pos. Pos.	Stück Quantity Nombre Pezzi Antal	Bestell-Nr. Part no. Référence No. di. cat. Best. nr.	A / N	Benennung	Description Désignation	Denominazione Benämning	Bemerkungen Remarks Remarques Note Anmärkning
1	1	82823D		Temperaturbegrenzer 125°C Stecker blau	overheat protection plug blue limiteur de température prise mâle bleu	limitatore termico spina blu åtaerstellningsbart överhettningsskydd kontakdon blå	
2	1	88393B		Temperaturbegrenzer	overheat protection limiteur de température	limitatore termico åtaerstellningsbart överhettningsskydd	Thermo 300.041
3	1	14941B		Temperaturfühler Stecker grau ca. 380 lang	temperature sensor, plugs grey sonde thermique prise mâle gris	termosensore, spina grigio temperatursensor kontakdon grå	montiert im Wasser-Austrittsstutzen / mounted in water outlet pipe / monté dans la sortie d'eau tubulure / montato sul manicotto uscita acqua / monterad i vattenutlopp muff
4	1	16200A		Entlüftungsschraube M 12 x 1	vent screw vis de purge	vite sfogo aria avlftningsskruv	Thermo 300.050 Thermo 350.037
5	1	112388Z		Schutzkappe	protection cap capot de protection	cappa di protezione transportkåpa	Thermo 300.050 Thermo 350.037

Normteile ab Pos. 100 siehe Seite 33
 Standard parts from item no. 100 see page 33
 Les pièces normalisées à partir du repère no. 100 voir page 33
 Per i particolari standard a partire dalla pos. 100 vedere pag. 33
 Standarddelar f o m pos. 100 se sidan 33

DW 230 / 300 / 350

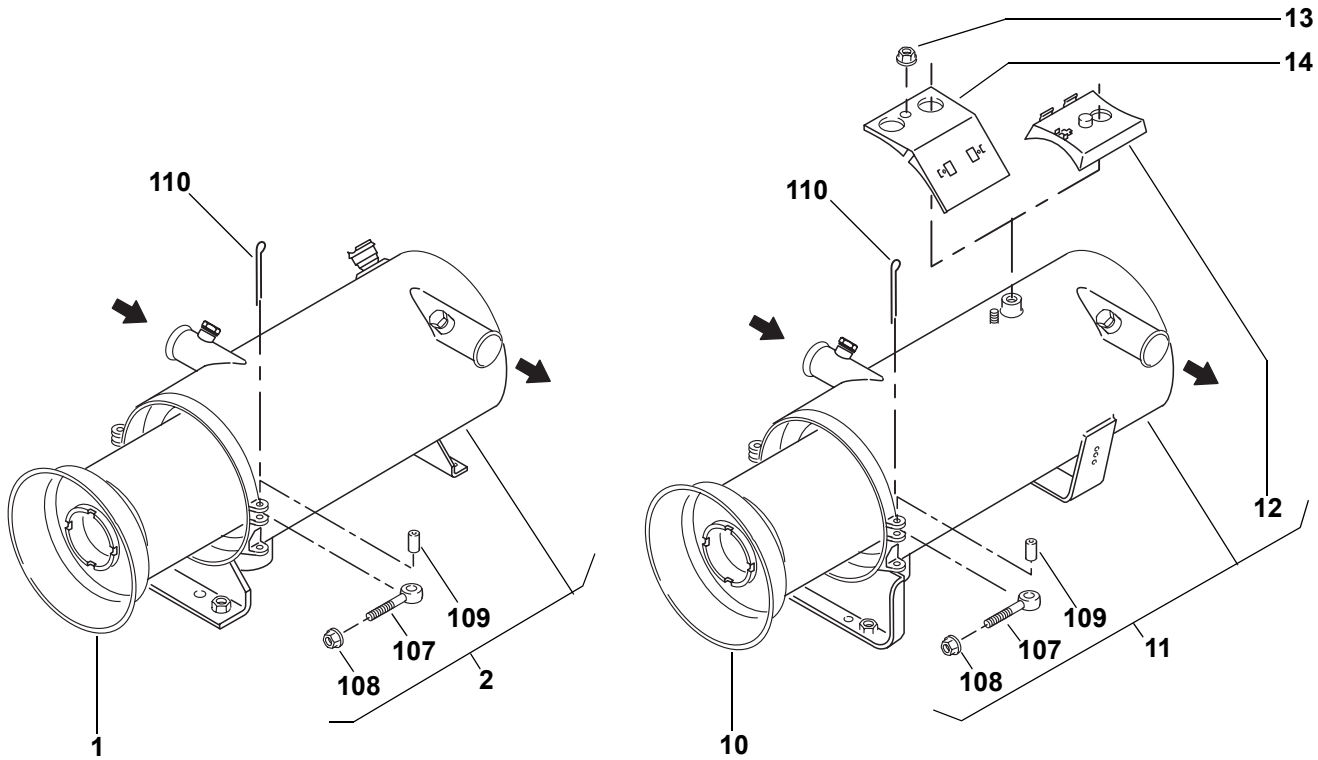
– fig. 5



Pos. Item Rep. Pos. Pos.	Stück Quantity Nombre Pezzi Antal	Bestell-Nr. Part no. Référence No. di. cat. Best. nr.	A / N	Benennung	Description Désignation	Denominazione Benämning	Bemerkungen Remarks Remarques Note Anmärkning
		DW 230/300/350					
1	1	14944B		Temperaturbegrenzer 125°C Stecker blau	overheat protection plug blue limiteur de température prise mâle bleu	limitatore termico spina blu återställningsbart överhettningsskydd kontakdon blå	
2	1	19979A		• Runddichtring DIN 3770 9 x 2	gasket ring joint	guarnizione o-ring	
3	1	14913C	A	Temperaturfühler Stecker schwarz ca. 150 lang zu Steuergerät 15 K	temperature sensor, plugs black sonde thermique prise mâle noir	termosensore, spina nera temperatursensor kontakdon svart	DW 300.01/18/23 DW 350.03/09
4-9					montiert im Wasser-Austrittsstutzen / mounted in water outlet pipe / monté dans la sortie d'eau tubulure / montato sul manicotto uscita acqua / monterad i vattenutlopp muff		
10	1	14945C		Temperatursicherung 138°C Stecker blau	overheat fuse plug blue fuible thermique prise mâle bleu	termofusibile spina blu smältsäkring kontakdon blå	
11	1	15054A		Verschlußschraube	screwed fitting raccord	tappo a vite tätplugg	
12	1	19979A		• Runddichtring DIN 3770 9 x 2	gasket ring joint	guarnizione o-ring	
13	1	14941B		Temperaturfühler Stecker grau ca. 380 lang	temperature sensor, plugs grey sonde thermique prise mâle gris	termosensore, spina grigio temperatursensor kontakdon grå	
14	1	16200A		Entlüftungsschraube M 12 x 1	vent screw vis de purge	vite sfogo aria avlüftningsskruv	DW 230.03/05/08 DW 300.03/13/23 DW 350.02/07
15	1	112388Z		• Schutzkappe	protection cap capot de protection	cappa di protezione transportkåpa	DW 230.03/05/08 DW 300.03/13/23 DW 350.02/07

Normteile ab Pos. 100 siehe Seite 33
 Standard parts from item no. 100 see page 33
 Les pièces normalisées à partir du repère no. 100 voir page 33
 Per i particolari standard a partire dalla pos. 100 vedere pag. 33
 Standarddelar fo m pos. 100 se sidan 33

Thermo 230 / 300/ 350 – fig. 6
DW 230 / 300 / 350



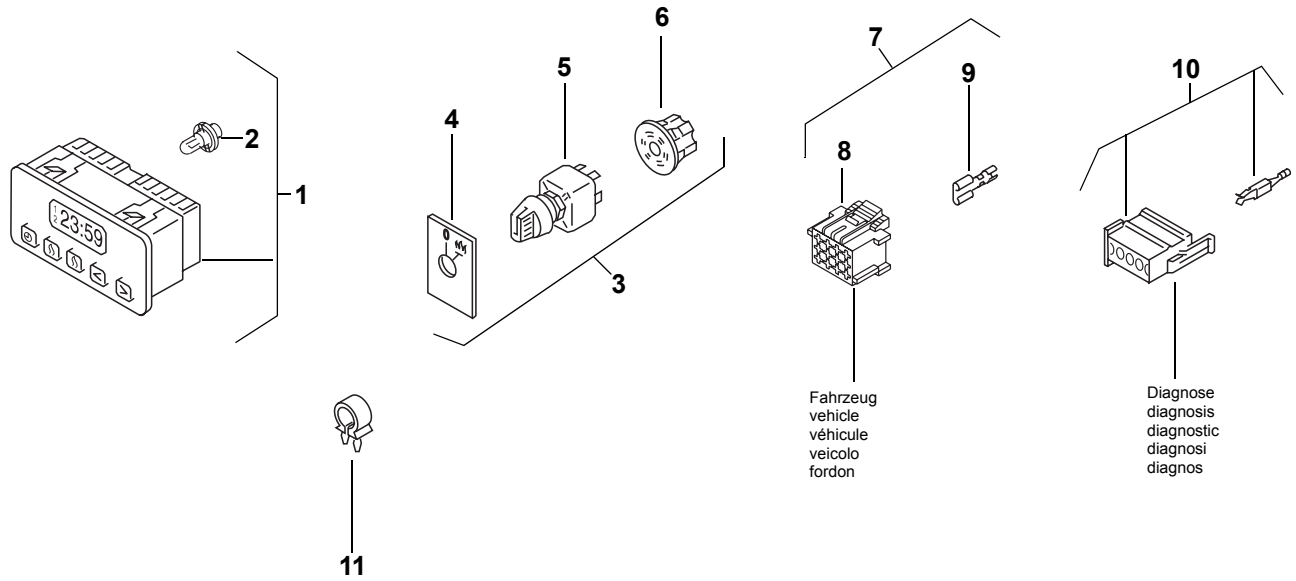
Pos. Item Rep. Pos. Pos.	Stück Quantity Nombre Pezzi Antal			Bestell-Nr. Part no. Référence No. di. cat. Best. nr.	A / N	Benennung	Description Désignation	Denominazione Benämning	Bemerkungen Remarks Remarques Note Anmärkning
	Thermo	DW							
	230	300	350	230	300	350			

Brennkammer / combustion chamber / chambre de combustion / camera di combustione / brännarrör
Teile für Wärmeübertrager/parts for heat exchanger /pièces pour échangeur de chaleur /parti di scambiatore di calore /delar för värmeväxlare

1	1	1	1				44325A	Brennkammer Gesamtlänge 350	combustion chamber chambre de combustion	camera di combustione brännarrör
2	1	1	1				86710A	Wärmeübertrager	heat exchanger échangeur de chaleur	scambiatore di calore värmeväxlare
3-9										
10				1	1	1	464333Z	Brennkammer Gesamtlänge 414	combustion chamber chambre de combustion	camera di combustione brännarrör
11				1	1	1	19974A	Wärmeübertrager	heat exchanger échangeur de chaleur	scambiatore di calore värmeväxlare
12				1	1	1	20759A	• Konsole	console console	supporto morsettiera konsol
13-14										
Ende Heizgerät / end of heater / appareil de chauffage fin / fine caldaia / slut värmaren										

Normteile ab Pos. 100 siehe Seite 33
 Standard parts from item no. 100 see page 33
 Les pièces normalisées à partir du repère no. 100 voir page 33
 Per i particolari standard a partire dalla pos. 100 vedere pag. 33
 Standarddelar f o m pos. 100 se sidan 33

Thermo 230 / 300/ 350 – fig. 7 DW 230 / 300 / 350



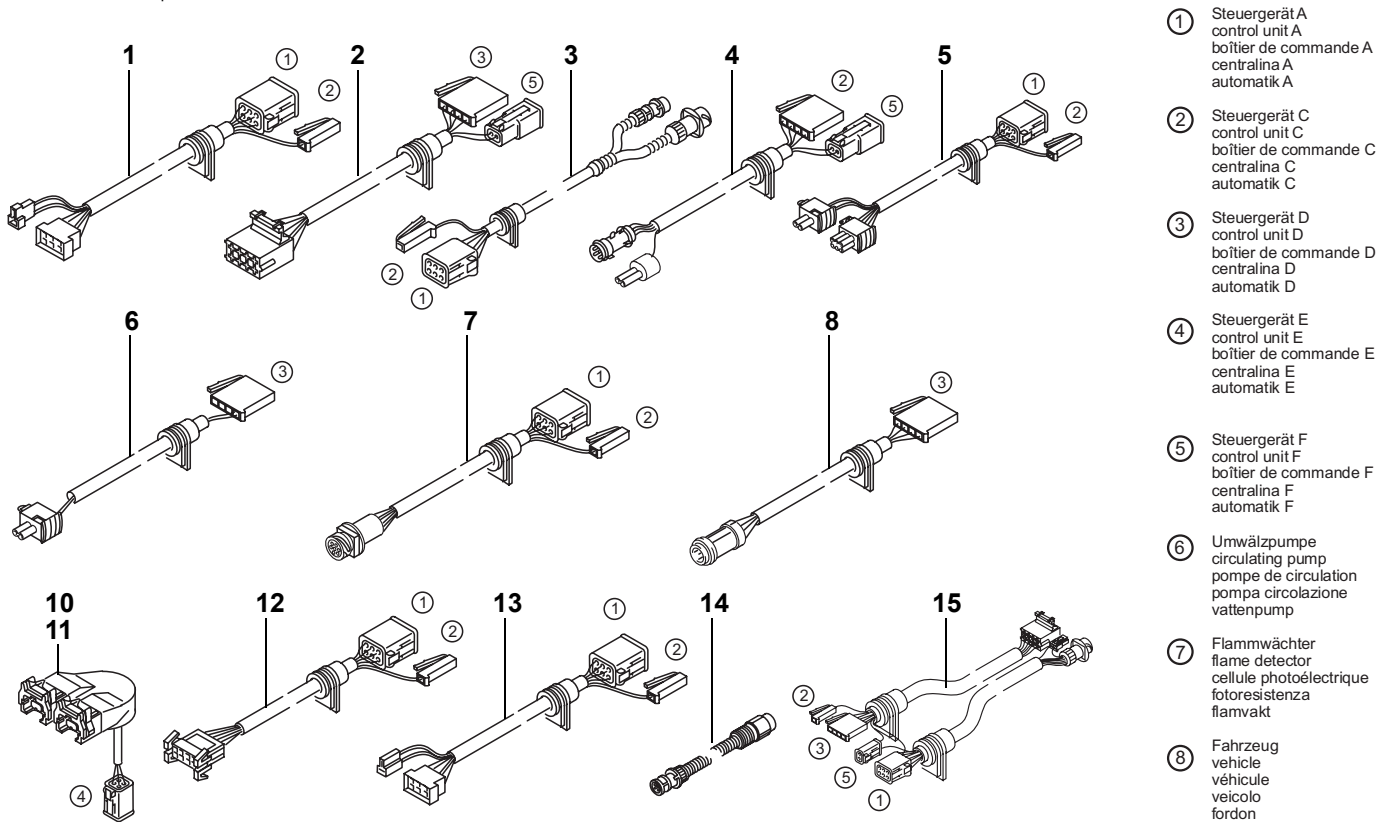
Pos. Item Rep. Pos. Pos.	Stück Quantity Nombre Pezzi Antal		Bestell-Nr. Part no. Référence No. di. cat. Best. nr.	A / N	Benennung	Description Désignation	Denominazione Benämning	Bemerkungen Remarks Remarques Note Anmärkning
	Thermo	DW						
	230	300	350	230	300	350		

Elektrische Teile / Electrical parts / Pièces électriques / Parti elettrici / elektriska delar

1	1	1	1	1	1	1	2710824A	Vorwahltimer digital 24 Volt	Digital timer montre digitale	timer digitale digitalur	7 Tage / 3 Zeiten inkl. Anleitung und Kleinteile 7 days / 3 times incl. operating instruction and electric small parts
2	1	1	1	1	1	1	28447A	• Lampe 24 V	light bulb ampoule	lampadina lampa	
3	1	1	1	1	1	1	2711011A	Schalter, kpl.	switch assy		
4	1	1	1	1	1	1	2710821A	• Schild	plate plaque	targhetta skylt	
5	1	1	1	1	1	1	2710469A	• Schalter mit Lampe 24 V	switch with light bulb interrupteur avec ampoule	interruttore con lampadina strömställare med lampa	
6	1	1	1	1	1	1	105365Z	• Zentralstecker	central plug fiche centrale	spina centrale centralstickpropp	
7	1	1	1	1	1	1	88191A	Kit, elektr. Kleinteile	kit, electr. small parts		für Anschluss for hook-up
8	1	1	1	1	1	1	87440A	• Steckhülsegehäuse 12-polig	female connector, 12 way module de raccordement, 12 pôles	blochetto portafemmina bianco polblock 12-poligt vit	
9	18	18	18	18	18	18	176591Z	• Flachsteckhülse	metal insert, female fiche de connexion plate	capcorda femmina flatsifthylsa	zu/to/pour/per/för Pos. 6, 8
10	1	1	1	1	1	1	25028B	Steckhülsegehäuse schwarz, 8-polig mit Flachkontakten	female connector, 8 way, black, with flat contacts module de raccordement noir, 8 pôles avec contacteur	blochetto portafemmina nero con contatti piatti polblock 8-poligt svart med plankontakter	
11		2					20160A	Klemmschelle Ø 17	clamp collier de serrage	fascetta di serraggio klämma	

Normteile ab Pos. 100 siehe Seite 33
 Standard parts from item no. 100 see page 33
 Les pièces normalisées à partir du repère no. 100 voir page 33
 Per i particolari standard a partire dalla pos. 100 vedere pag. 33
 Standarddelar f o m pos. 100 se sidan 33

Thermo 230 / 300/ 350 – fig. 8 DW 230 / 300 / 350

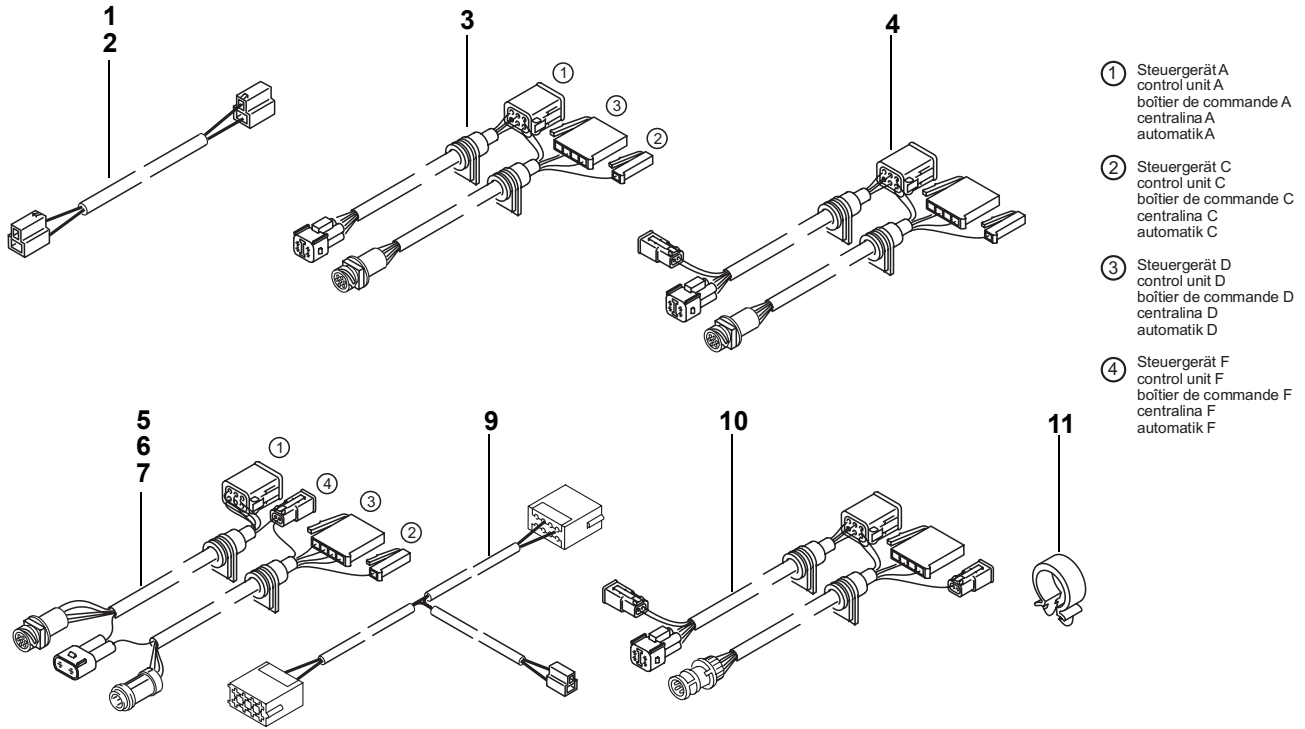


Pos. Item Rep. Pos. Pos.	Stück Quantity Nombre Pezzi Antal			Bestell-Nr. Part no. Référence No. di. cat. Best. nr.	A / N	Benennung	Description Désignation	Denominazione Benämning	Bemerkungen Remarks Remarques Note Anmärkning
	Thermo 230	300	350						
1	1	1	1	82606E	A	Kabelbaum ca. 950 lg.	wiring harness faisceau des câbles	fascio cavi kablage	Thermo 230.30/032/035/070/071 Thermo 300.030/031/034/035/036/ 038/049/050/070/75 Thermo 350.031/032/37/042/045/047/061 DW300.029
2	1	1	1	93019B	A	Kabelbaum ca. 910 lg.	wiring harness faisceau des câbles	fascio cavi kablage	Thermo 230.30/032/035/037/070/071 Thermo 300.030/031/034/035/036/038/ 049/050/051/052/053/054/057/061/062/ 070/071/075/076/077/081/097/098/099 Thermo 350.031/032/37/042/045/046/047/ 061 DW300.029
3	1	1	1	82926F		Kabelbaum ca. 720 lg.	wiring harness faisceau des câbles	fascio cavi kablage	Thermo 230.033 Thermo 300.033/37/039/067/068 Thermo 350.033/034/048/055/071
4	1	1	1	93020B		Kabelbaum ca. 830 lg.	wiring harness faisceau des câbles	fascio cavi kablage	Thermo 230.033 Thermo 300.033/37/039/067 Thermo 350.033/034/048/049/071
5		1		88385C		Kabelbaum ca. 980 lg.	wiring harness faisceau des câbles	fascio cavi kablage	Thermo 300.41/090
6		1		88390C		Kabelbaum ca. 920 lg.	wiring harness faisceau des câbles	fascio cavi kablage	Thermo 300.41/090
7		1	1	87825C		Kabelbaum ca. 980 lg.	wiring harness faisceau des câbles	fascio cavi kablage	Thermo 300.55/78/091 Thermo 350.049
8		1		87826A		Kabelbaum ca. 920 lg.	wiring harness faisceau des câbles	fascio cavi kablage	Thermo 300.55
9									
10	1	1	1	82971C	A	Adapterkabelbaum ca. 200 lg.	adapter-wiring harness adapteur-faisceau des câbles	adattatore-fascio cavi adapter-kablage extern	Thermo 230.30/032/033/035/037/070/071/ 126 Thermo 300.030/031/032/033/034/035/036/ 37/038/039/044/046/047/049/050/051/ 052/053/054/057/061/062/067/068/070/071/ 076/077/078/081/090/091/092/097/098/ 099/107/108/109/110/123/124/126 Thermo 350.031/032/033/034/37/045/ 046/047/049/053/055/061/066/068/071/ 126 DW 300.029

Pos. Item Rep. Pos. Pos.	Stück Quantity Nombre Pezzi Antal						Bestell-Nr. Part no. Référence No. di. cat. Best. nr.	A / N	Benennung	Description Désignation	Denominazione Benämning	Bemerkungen Remarks Remarques Note Anmärkning
	Thermo			DW								
	230	300	350	230	300	350						
11		1					88392B		Adapterkabelbaum ca. 200 lg.	adapter-wiring harness adapteur-faisceau des câbles	adattatore-fascio cavi adapter-kablage extern	Thermo 300.41
12		1	1				82925D		Kabelbaum ca. 960 lg.	wiring harness faisceau des câbles	fascio cavi kablage	Thermo 300.051/052/053/054/057/061/062/ 071/076/077/081/097/098/099 Thermo 350.046
13	1	1					89468C		Kabelbaum ca. 810 lg.	wiring harness faisceau des câbles	fascio cavi kablage	Thermo 230.037 Thermo 300.035/049
14		1					89618B		Adapterkabelbaum ca. 130 lg.	adapter-wiring harness adapteur-faisceau des câbles	adattatore-fascio cavi adapter-kablage extern	Thermo 300.044
15		1					90675E		Kabelbaum ca. 790 lg.	wiring harness faisceau des câbles	fascio cavi kablage	Thermo 300.107/108/109/110 Thermo 350.066
16 no fig	1	1	1				11113087B		Kabelbaum	wiring harness faisceau des câbles	fascio cavi kablage	Thermo 230.072 Solaris Thermo 300.132 Solaris Thermo 350.087/099 Solaris

Normteile ab Pos. 100 siehe Seite 33
 Standard parts from item no. 100 see page 33
 Les pièces normalisées à partir du repère no. 100 voir page 33
 Per i particolari standard a partire dalla pos. 100 vedere pag. 33
 Standarddelar för m pos. 100 se sidan 33

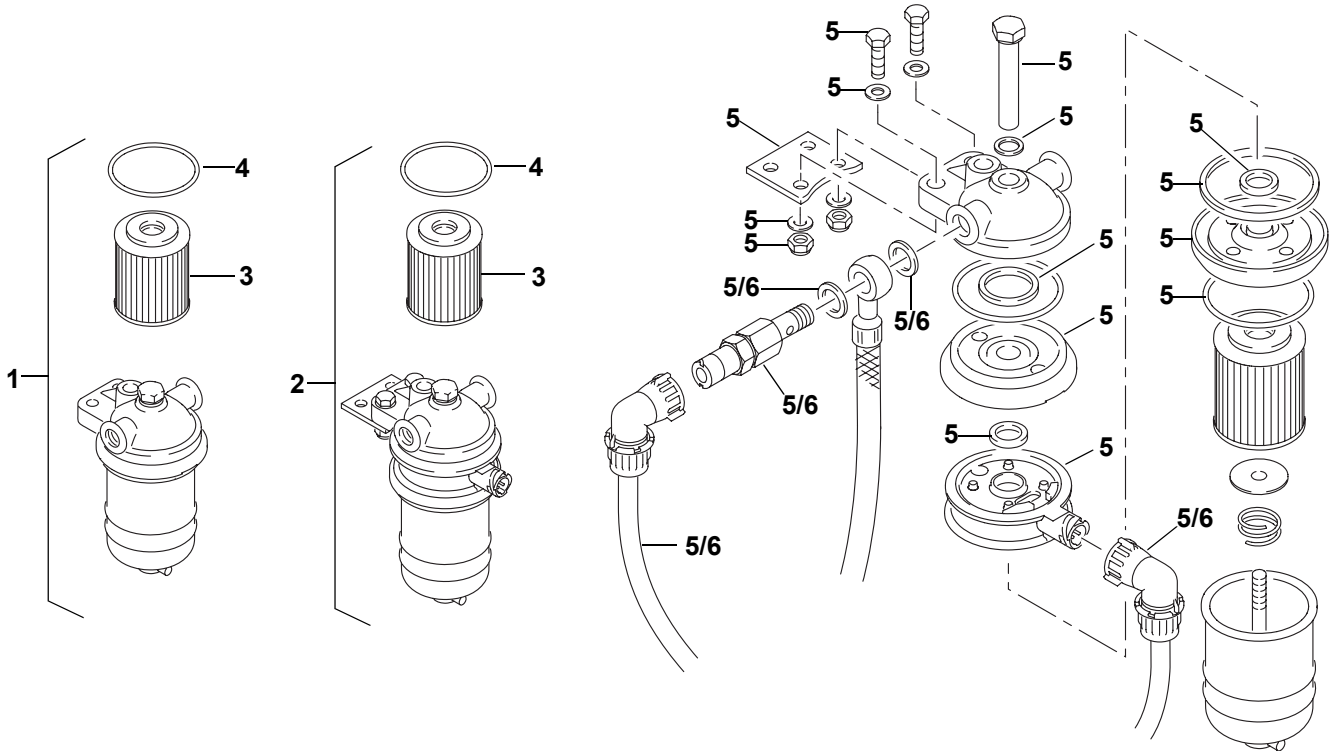
Thermo 230 / 300/ 350 – fig. 9 DW 230 / 300 / 350



Pos. Item Rep. Pos. Pos.	Stück Quantity Nombre Pezzi Antal						Bestell-Nr. Part no. Référence No. di. cat. Best. nr.	A / N	Benennung	Description Désignation	Denominazione Benämning	Bemerkungen Remarks Remarques Note Anmärkning
	Thermo			DW								
	230	300	350	230	300	350						
1	1	1	1	1	1	1	1300659A	A	Kabelbaum ca. 640 lg.	wiring harness faisceau des câbles	fascio cavi kablage	Thermo 230.035 Thermo 300.034/035/036 Thermo 350.061 DW 350.04
von Steuergerät zu Umwälzpumpe / from control unit to circulating pump / de l'appareil de commande à la pompe de circulation / dalla centralina alla pompa di circolazione / från styrdon till cirkulationspump												
2				1			32332A	A	Kabelbaum ca. 1400 lg.	wiring harness faisceau des câbles	fascio cavi kablage	DW 300.18
von Steuergerät zu Umwälzpumpe / from control unit to circulating pump / de l'appareil de commande à la pompe de circulation / dalla centralina alla pompa di circolazione / från styrdon till cirkulationspump												
3		1					63582D		Kabelbaum	wiring harness faisceau des câbles	fascio cavi kablage	Thermo 300.065
4			1				63128A		Kabelbaum	wiring harness faisceau des câbles	fascio cavi kablage	Thermo 350.40
5		1	1				66759C		Kabelbaum ca. 620 lg.	wiring harness faisceau des câbles	fascio cavi kablage	Thermo 300.059/063/074/092/123/124 Thermo 350.041/053/068
6		1	1				82922D		Kabelbaum ca. 900 lg.	wiring harness faisceau des câbles	fascio cavi kablage	Thermo 300.032 Thermo 350.031
7		1	1				82923B		Kabelbaum ca. 930 lg.	wiring harness faisceau des câbles	fascio cavi kablage	Thermo 300.032 Thermo 350.031
8		1					9009196A		Adapterkabelbaum ca. 250/550 lg.	adapter-wiring harness adaptateur-faisceau des câbles	adattatore-fascio cavi adapter-kablage	Neoplan
9												
10	1	1	1				9010839D	N	Kabelbaum ca. 1200 lg.	wiring harness faisceau des câbles	fascio cavi kablage	Thermo 230.126 Thermo 300.126 Thermo 350.126
11		1	1				20160A		Klemmschelle Ø 17	clamp collier de serrage	fascetta di serraggio klämma	

Normteile ab Pos. 100 siehe Seite 33
 Standard parts from item no. 100 see page 33
 Les pièces normalisées à partir du repère no. 100 voir page 33
 Per i particolari standard a partire dalla pos. 100 vedere pag. 33
 Standarddelar f o m pos. 100 se sidan 33

Thermo 230 / 300/ 350 – fig. 10
DW 230 / 300 / 350

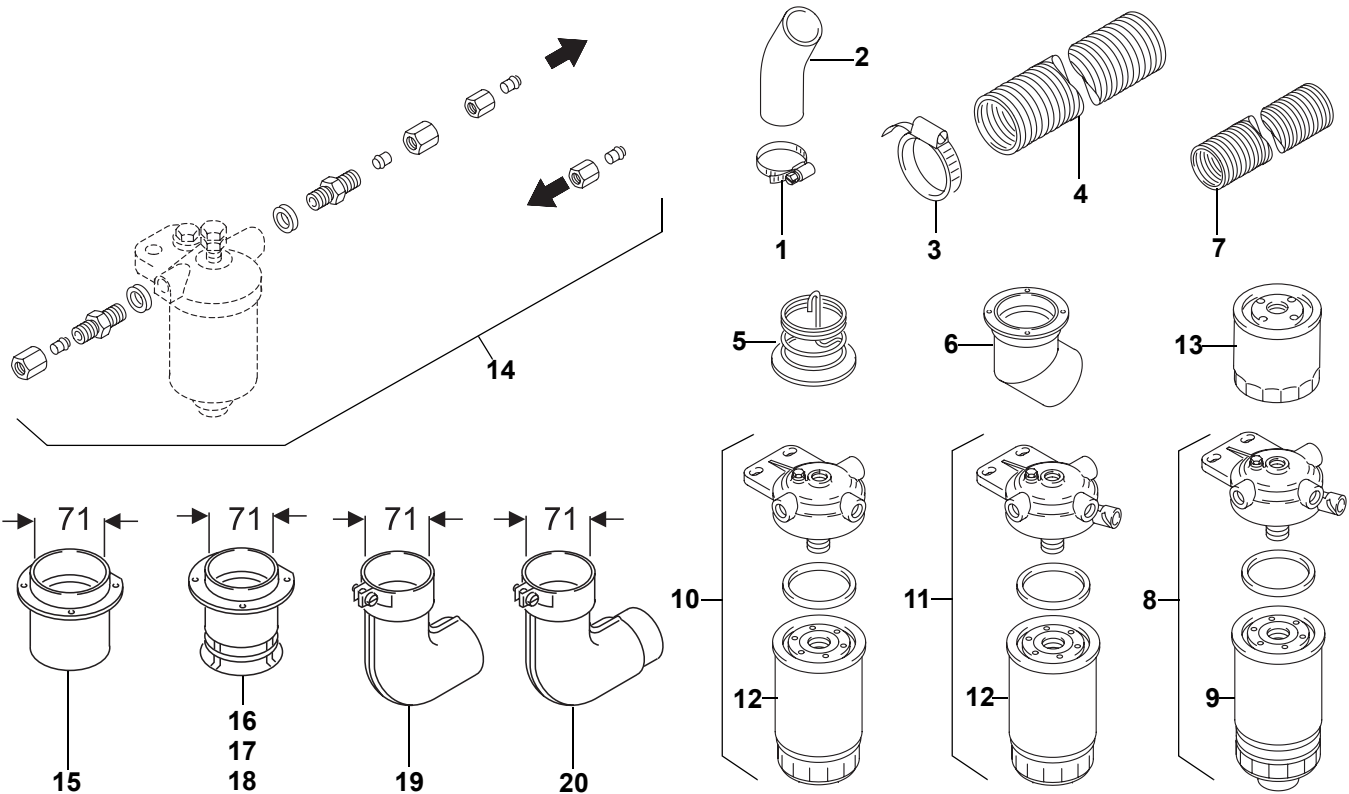


Pos. Item Rep. Pos. Pos.	Stück Quantity Nombre Pezzi Antal						Bestell-Nr. Part no. Référence No. di. cat. Best. nr.	A / N Benennung	Description Désignation	Denominazione Benämning	Bemerkungen Remarks Remarques Note Anmärkning
	Thermo 230	300	350	DW 230	300	350					
Mechanische Teile / Mechanical parts / pièces mécaniques / Parti meccanici / Mekaniska delar											
1	1	1	1	1	1	1	140708Z	Brennstoff-Filter für Diesel/PME	fuel filter filtre à combustible	filtro del combustibile bränslefilter	
2	1	1	1	1	1	1	11116931A	Brennstoff-Filter mit Heizadapter	fuel filter with heating adapter filtre à combustible	filtro del combustibile bränslefilter	
3	1	1	1	1	1	1	97457A	• Filtereinsatz	strainer cartouche filtrante	cartuccia filtrante filterinsats	
4	1	1	1	1	1	1	331406Z	• Runddichtring DIN 3770 59,4 x 2,8	gasket ring joint	guarnizione o-ring	
5	1	1	1	1	1	1	11118069A	Ümrüst-Kit, Heizadapter	conversion kit, heating adapter kit d'adaptation, adaptateur de chauffage	kit di modifica, riscaldamen- to adattatore	
6	1	1	1	1	1	1	11118070A	Umrüst-Kit, Brennstofffilter	conversion kit, fuel filter kit d'adaptation, filtre de combustible	kit di modifica, filtro combus- tibile	

X = nach Bedarf

Normteile ab Pos. 100 siehe Seite 33
 Standard parts from item no. 100 see page 33
 Les pièces normalisées à partir du repère no. 100 voir page 33
 Per i particolari standard a partire dalla pos. 100 vedere pag. 33
 Standarddelar f o m pos. 100 se sidan 33

Thermo 230 / 300/ 350 – fig. 11
DW 230 / 300 / 350



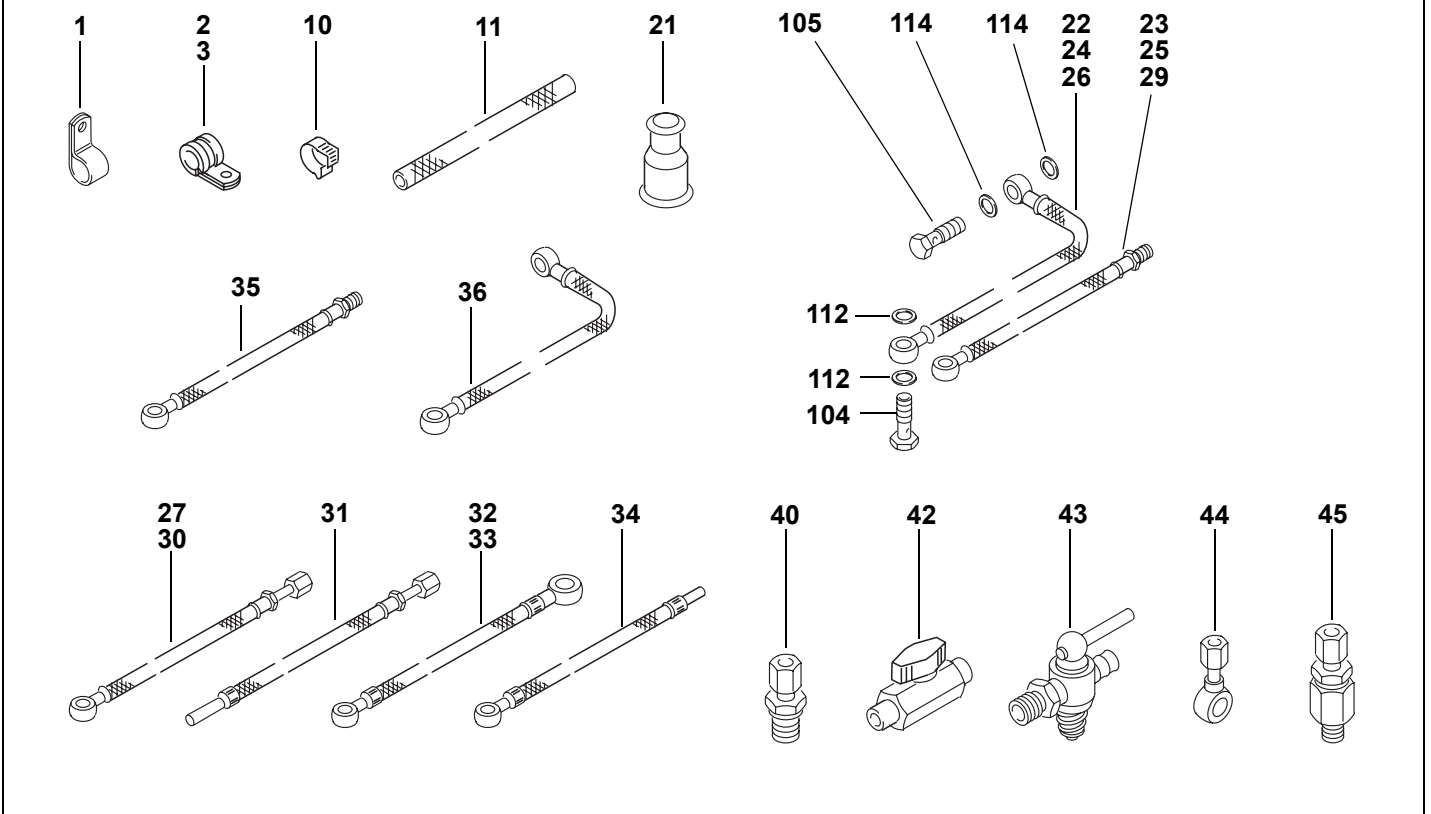
Pos. Item Rep. Pos. Pos.	Stück Quantity Nombre Pezzi Antal						Bestell-Nr. Part no. Référence No. di. cat. Best. nr.	A / N	Benennung	Description Désignation	Denominazione Benämning	Bemerkungen Remarks Remarques Note Anmärkning
	Thermo 230	300	350	DW 230	300	350						
Mechanische Teile / Mechanical parts / pièces mécaniques / Parti meccanici / Mekaniska delar												
1	4	4	4	4	4	4	67371A		Schlauchklemme PEBRA DIN 3017 Ø 48–55	hose clip collier de serrage	fascetta stringitubo slangklamma	
2	2	2	2	2	2	2	85984B		Gummikrümmen	rubber elbow durite coudée	gomito in gomma formslang	
3	1	1	1	1	1	1	1302375A		Schlauchselle Ø 70–90	hose clamp collier de serrage	fascetta stringitubo slanklamma	Ersatz für / replacement for / remplacement pour / sostituisce il / ersätter för 331 236
4	x	x	x	x	x	x	479721Z		Flex Rohr i.Ø 70 / a.Ø 73,5 (Abgas)	flexible hose (exhaust gas) tuyau flexible d'échappement	tubo flessibile (gas di scarico) flexibel slang (avgas)	Meterware / per meter / au mètre / a metraggio / metervara
5	1	1	1				84970A		Abgasumlenkung	exhaust gas deflection déflecteur des gaz d'échappem.	deviazione gas di scarico avgasstyrning	
6	1	1	1	1	1	1	63996A		Austrittsrohr i.Ø 71	exhaust pipe extension tubulure d'échappement	prolunga tubo scarico fumi utlopprör	
7	x	x	x	x	x	x	88729A		Luftschlauch i.Ø 55 Brennluft	flexible hose (combustion air) tuyau flexible (air de combustion)	tubo flessibile (aria comburente) flexibel slang (förbränningsluft)	Meterware / per meter / au mètre / a metraggio / metervara
8	1	1	1	1	1	1	9002975B		Brennstofffilter beheizbar; PME-tauglich	fuel filter (heatable; PME-compatible) filtre de combustible chauffable; convient pour l'EMHV	filtra combustibile riscaldabile; adatto al biodiesel (PME) bränslefilter uppvärmningsbart PME-kompatibelt	
9	1	1	1	1	1	1	9002976A		Wechselfilter PME-tauglich	Easy-change filter (PME-compatible) filtre interchangeable convient pour l'EMHV	filtra ricambiabile adatto al biodiesel (PME) utbytesfilter PME-kompatibelt	
10	1	1	1	1	1	1	9001819A		Brennstofffilter KKC 85/1	fuel filter filtre de combustible	filtra combustibile bränslefilter	Setra

Pos. Item Rep. Pos. Pos.	Stück Quantity Nombre Pezzi Antal						Bestell-Nr. Part no. Référence No. di. cat. Best. nr.	A / N	Benennung	Description Désignation	Denominazione Benämning	Bemerkungen Remarks Remarques Note Anmärkning
	Thermo			DW								
	230	300	350	230	300	350						
11	1	1	1	1	1	1	9001818B	A	Brennstofffilter KKC 84/1 mit Heizung	fuel filter (heatable) filtre de combustible	filtro combustibile bränslefilter	Setra; Rail
12	1	1	1	1	1	1	9001788A	A	• Wechselfilter KC 74 - 089	Easy-change filter filtre interchangeable (chauffable)	filtro ricambiabile (riscaldabile) utbytesfilter (uppvärmningsbart)	Setra; Rail
13	1	1	1	1	1	1	9011807C		Wechselfilter	Easy-change filter filtre interchangeable	filtro ricambiabile utbytesfilter	
14	1	1	1	1	1	1	219495Z		Anschlußteile-Kit für Filter	connecting parts kit for filter kit de pièces de raccordement pour filtre	serie raccorderia per il filtro	
15				1	1	1	460176Z		Austrittsrohr i.Ø 71 / 90 lang	exhaust pipe extension tubulure d'échappement	prolunga tubo scarico fumi utlopprör	wahlweise / alternatives / facultativement / a scelta / alternativt
16				1	1	1	82929A		Austrittsrohr i.Ø 71 / 75 lang	exhaust pipe extension tubulure d'échappement	prolunga tubo scarico fumi utlopprör	
17				1	1	1	9012434A		Austrittsrohr i.Ø 71 / 98 lang	exhaust pipe extension tubulure d'échappement	prolunga tubo scarico fumi utlopprör	
18				1	1	1	9012435A		Austrittsrohr i.Ø 71 / 133 lang	exhaust pipe extension tubulure d'échappement	prolunga tubo scarico fumi utlopprör	
19				1	1	1	465135Z		Krümmer i.Ø 71	elbow coudée	gomito krök	wahlweise / alternatives / facultativement / a scelta / alternativt
20				1	1	1	465380Z		Krümmer i.Ø 70	elbow coudée	gomito krök	

X = nach Bedarf

Normteile ab Pos. 100 siehe Seite 33
 Standard parts from item no. 100 see page 33
 Les pièces normalisées à partir du repère no. 100 voir page 33
 Per i particolari standard a partire dalla pos. 100 vedere pag. 33
 Standarddelar f o m pos. 100 se sidan 33

Thermo 230 / 300/ 350 – fig. 12 DW 230 / 300 / 350

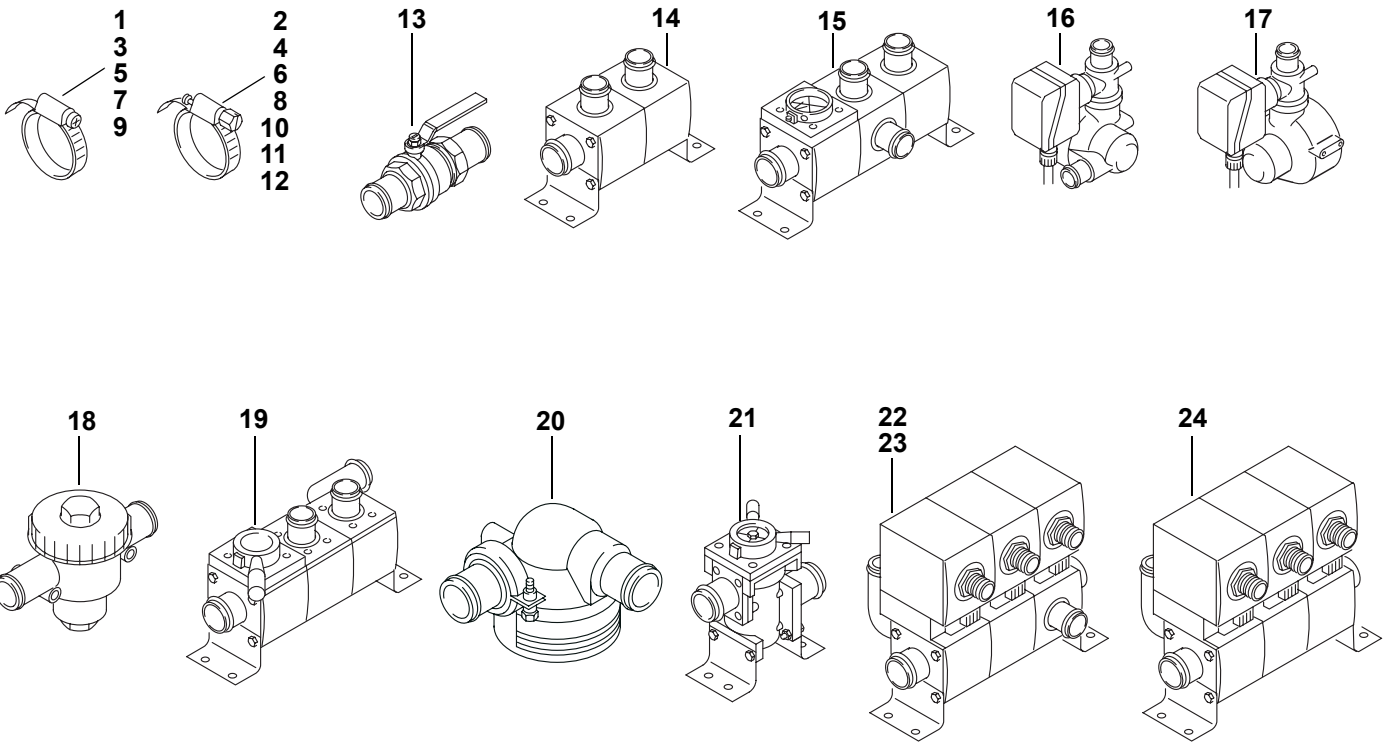


Pos. Item Rep. Pos. Pos.	Stück Quantity Nombre Pezzi Antal			Bestell-Nr. Part no. Référence No. di. cat. Best. nr.	A / N	Benennung	Description Désignation	Denominazione Benämning	Bemerkungen Remarks Remarques Note Anmärkning	
	Thermo 230/300/350	DW 230/300/350								
no fig.	x			–		Kompakt-Heizgeräte / Wasserstation: Brennstoff-Filter und Umwälzpumpen sind am Heizgerät montiert. Aufgeführt sind die unterschiedlichen bzw. zusätzlichen Ersatzteile zu den Standard-Heizgeräten. Compact heaters / water station: Fuel strainer and circulation pumps are mounted on the heater. Listing of parts which are different or supplementary to the standard models. Appareils de chauffage compact / station d'eau: Filtre de combustible et pompe de circulation sont montés sur l'appareil de chauffage. On mentionne les pièces différentes ou supplémentaires par rapport des appareils standard. Riscaldatori compatti / stazione acqua: Filtro combustibile e pompa circolazione sono montati sulla caldaia. Qui di seguito sono elencati i pezzi di ricambio che differiscono agli apparecchi standard. Kompakt-värmeapparater / vattenstation: Bränslefilter och vattenpump är monterade på värmaren. Angivna är de olika resp. extra reservdelarna till standardapparater.				
no fig.	x			–		Thermo 230. ... s. Seite 4 / see page 4 / voir page 4 / ved. pag. 4 / se sidan 4				
no fig.		x		–		Thermo 300. ... s. Seite 5 u. 6/see page 5 and 6/voir page 5 et 6/ved. pag. 5 ed 6/se sidan 5 och 6				
no fig.			x	–		Thermo 350. ... s. Seite 7 / see page 7 / voir page 7 / ved. pag. 7 / se sidan 7				
no fig.			x	–		DW 230. ... s. Seite 4 / see page 4 / voir page 4 / ved. pag. 4 / se sidan 4				
no fig.				x	–	DW 300. ... s. Seite 4 / see page 4 / voir page 4 / ved. pag. 4 / se sidan 4				
no fig.				x	–	DW 350. ... s. Seite 7 / see page 7 / voir page 7 / ved. pag. 7 / se sidan 7				
1			1	1	1	481947Z	Rohrschelle Ø 10	pipe clip collier de serrage	fascetta di serraggio rörklemma	
2	3					362891Z	Rohrschelle Ø 29	pipe clip collier de serrage	fascetta di serraggio rörklemma	Thermo 300.37
3	1					35458A	Rohrschelle Ø 35	pipe clip collier de serrage	fascetta di serraggio rörklemma	
4–9										
10	2					15055A	Schlauschelle Ø 13,5	hose clamp collier de serrage	fascetta slangklämma	Thermo 300.37
11	x					125080Z	Kraftstoffschlauch i.Ø. 7,5 / a.Ø. 13,5	fuel hose tubulure de combustible	tubo combustibile bränsleslang	Thermo 300.37 Meterware / per meter / au mètre / a metraggio / metervara
13–20										
21	1	1				1300781A	Tülle	grommet douille	collare di tenuta hylsa	Thermo 300.033/37/039/067/068 Thermo 350.033/034/048/071
22			1	1	1	9002333A	Brennstoffschlauch S Saugleitung Ø 10/14 – ca. 790 lang	fuel supply line canalisation d'aspiration	tubo combustibile (aspirazione) matarledning	Ersatz für / replacement for / remplacement pour / sostituisce il / ersätter för 197 54A

Pos. Item Rep. Pos. Pos.	Stück Quantity Nombre Pezzi Antal						Bestell-Nr. Part no. Référence No. di. cat. Best. nr.	A / N	Benennung	Description Désignation	Denominazione Benämning	Bemerkungen Remarks Remarques Note Anmärkning
	Thermo			DW								
	230	300	350	230	300	350						
23				1	1	1			Brennstoffschlauch R Rücklaufleitung Ø 10 – M 14 x 1,5 – ca. 790 lang	fuel return line canalisation de refoulement	tubo combustibile (ritorno) returledning	Ersatz für / replacement for / remplacement pour / sostituisce il / ersätter för 197 53A
24	1	1	1						Brennstoffschlauch S Saugleitung Ø 10/14 – ca. 520 lang. PME-beständig	fuel supply line canalisation d'aspiration	tubo combustibile (aspirazione) matarledning	Thermo 230.033/035/037 Thermo 300.033/034/035/036/ 37/039/046/049/055/061/067/ 108/109/124/142/151/163 Thermo 350.033/034/045/047
25	1	1	1						Brennstoffschlauch R Rücklaufleitung Ø 10 – M 14 x 1,5 – ca. 790 lang PME-beständig	fuel return line canalisation de refoulement	tubo combustibile (ritorno) returledning	Thermo 230.033 Thermo 300.033/039/068 Thermo 350.033/034/048/055/ 071
26		1	1						Brennstoffschlauch Saugleitung Ø 10/14 – ca. 420 lang PME-beständig	fuel supply line canalisation d'aspiration	tubo combustibile (aspirazione) matarledning	Thermo 300.37/041/050/ 059/063/068/074/075 Thermo 350.37/041/048/055/071
27		1	1						Brennstoffschlauch Rücklaufleitung Ø 10 – M 14 x 1,5 – ca. 830 lang PME-beständig	fuel return line canalisation de refoulement	tubo combustibile (ritorno) returledning	Thermo 300.050 Thermo 350.37
28												
29		1							Brennstoffschlauch Rücklaufleitung Ø 10 – M 12 x 1,5 – ca. 720 lang PME-beständig	fuel return line canalisation de refoulement	tubo combustibile (ritorno) returledning	Thermo 300.37
30		1	1						Brennstoffschlauch Saugleitung – Außen- gewinde und Überwurfmutter M 14 x 1,5 ca. 1200 lang PME-beständig	fuel supply line canalisation d'aspiration	tubo combustibile (aspirazione) matarledning	Thermo 300.37/068 Thermo 350.055
31		1	1						Brennstoffschlauch 1 Ende unbestückt; Überwurfmutter M 14 x 1,5 ca. 810 lang PME-beständig	fuel supply line canalisation d'aspiration	tubo combustibile (aspirazione) matarledning	Thermo 300.050 Thermo 350.37
32		1	1						Brennstoffschlauch Saugleitung Ø 10 – Ø 14 ca. 900 lang PME-beständig	fuel supply line canalisation d'aspiration	tubo combustibile (aspirazione) matarledning	Thermo 300.092 Thermo 350.053
33	1	1	1					A	Brennstoffschlauch Saugleitung Ø 10 – Ø 14 ca. 790 lang PME-beständig	fuel supply line canalisation d'aspiration	tubo combustibile (aspirazione) matarledning	Thermo 230.126 Thermo 300.126 Thermo 350.061/126
34		1	1						Brennstoffschlauch Rücklaufleitung Ø 10 – Ø 8 – ca. 830 lang PME-beständig	fuel return line canalisation de refoulement	tubo combustibile (ritorno) returledning	Thermo 300.092 Thermo 350.053
35	1	1	1					N	Brennstoffschlauch Rücklaufleitung	fuel return line canalisation de refoulement	tubo combustibile (ritorno) returledning	Thermo 230.126 Thermo 300.126 Thermo 350.126
36	1	1	1					N	Brennstoffschlauch Rücklaufleitung	fuel return line canalisation de refoulement	tubo combustibile (ritorno) returledning	Thermo 230.126 Thermo 300.126 Thermo 350.126
37–39												
40	1	1	1						Zwischenstück Außengewinde M 14 x 1,5 Überwurfmutter M 14 x 1,5	adapter external thread M 14 x 1.5 union nut M 14 x 1.5 entretoise filetage extérieur M 14 x 1,5 écrou-raccord M 14 x 1,5	raccordo filetto esterno M 14 x 1,5 dado a calotta M 14 x 1,5 Mellanstycke Yttre gänga M 14 x 1,5 Huvmutter M 14 x 1,5	Thermo 230.033/035 Thermo 300.37/039/050/55/059/ 063/074/075/092 Thermo 350.033/034/37/041/042/ 053
41												
42	1	1	1	1	1	1			Niederdruck-Kugelhahn	low-pressure ball valve robinet à boisseau sphérique basse pression	rubinetto a sfera bassa pressione lågtryckskulkran	
43		1	1						Absperrhahn M 12 x 1 dazu: 2 x Pos. 113	shut-off valve robinet d'arrêt	rubinetto di chiusura Avstängningskran	Thermo 300.050/059/063/074/ 075/ 092 Thermo 350.37/041/042/053
44	1	1	1						Ringstutzen	banjo raccord de tubulure annulaire	raccordo anulare per tubo banjonippel	Thermo 230.037 Thermo 300.067/068/108/109 Thermo 350.045/047/055/061/071
45		1	1						Rückschlagventil			Thermo 300.092 Thermo 350.053

Normteile ab Pos. 100 siehe Seite 33
 Standard parts from item no. 100 see page 33
 Les pièces normalisées à partir du repère no. 100 voir page 33
 Per i particolari standard a partire dalla pos. 100 vedere pag. 33
 Standarddelar från pos. 100 se sidan 33

Thermo 230 / 300/ 350 – fig. 13 DW 230 / 300 / 350



Pos. Item Rep. Pos. Pos.	Stück Quantity Nombre Pezzi Antal						Bestell-Nr. Part no. Référence No. di. cat. Best. nr.	A / N	Benennung	Description Désignation	Denominazione Benämning	Bemerkungen Remarks Remarques Note Anmärkning
	Thermo			DW								
	230	300	350	230	300	350						
1				x					Schlauchselle Ø 25-40	hose clamp collier de serrage	fascetta slangklämma	
2		6	6						Schlauchselle Ø 32-39	hose clamp collier de serrage	fascetta slangklämma	Thermo 300.37 Thermo 350.055
3						6			Schlauchselle Ø 30-45	hose clamp collier de serrage	fascetta slangklämma	
4		1	1						Schlauchselle Ø 40-47	hose clamp collier de serrage	fascetta slangklämma	
5		x	x		x	x		A	Schlauchselle Ø 32-50	hose clamp collier de serrage	fascetta slangklämma	Thermo 300.033/051/052/053 Thermo 350.033/36 DW 300.01
6	x	x	x						Schlauchselle Ø 48-55	hose clamp collier de serrage	fascetta slangklämma	
7	1	1	1	1	1	1			Schlauchselle DIN 3017 Ø 60-80	hose clamp collier de serrage	fascetta slangklämma	bei / for / pour / per / vid U 4814
8		x	x						Schlauchselle Ø 72-79	hose clamp collier de serrage	fascetta slangklämma	
9		1							Schlauchselle Ø 70-90	hose clamp collier de serrage	fascetta slangklämma	Thermo 300.37 zu / to / pour / per / för U 4814 Ersatz für / replacement for / remplacement pour / sostituisce il / ersätter för 101 668
10		1							Schlauchselle (Pebra) Ø 70-90	hose clamp collier de serrage	fascetta slangklämma	
11	1	1	1		1				Schlauchselle DIN 3017 Ø 90-110	hose clamp collier de serrage	fascetta slangklämma	bei / for / pour / per / vid U 4816
12		1	1						Schlauchselle Ø 98-120	hose clamp collier de serrage	fascetta slangklämma	
13		1	1						Handabsperrschieber	manual stop valve vanne d'arrêt à commande manuelle	saracinesca di chiusura manuale handavstängningsslid	Thermo 300.050/057/059/063/ 074/075 Thermo 350.37/041/042/048
14					1				Rückschlagventil 24V Wasseranschlüsse: 1x a.Ø 35; 2x a.Ø 28	check valve soupape de retenue	valvola unidirezionale backventil	

Pos. Item Rep. Pos. Pos.	Stück Quantity Nombre Pezzi Antal						Bestell-Nr. Part no. Référence No. di. cat. Best. nr.	A / N	Benennung	Description Désignation	Denominazione Benämning	Bemerkungen Remarks Remarques Note Anmärkning
	Thermo			DW								
	230	300	350	230	300	350						
15		1						88280A	Rückschlagventil mit Absperrhahn Wasseranschlüsse: 1x a.Ø 35; 3x a.Ø 28	check valve soupape de retenue	valvola unidirezionale backventil	Thermo 300.37
16		1						84065B	Hauptabsperventil mit Wasserfilter Wasseranschlüsse 2x a.Ø 38	main shut-off valve with water filter.water connections 2 x ext. Ø 38 soupape d'arrêt principale avec filtre d'eau raccords d'eau 2 x à Ø 38	valvola di interc. princip. con filtro acqua raccordi acqua 2 x à Ø 38 Huvudavstängningsventil med vattenfilter Vattenanslutningar 2 x a. Ø 38	Thermo 300.052/053/071
17		1						70808A	Hauptabsperventil mit Wasserfilter Wasseranschlüsse 2x a.Ø 38	main shut-off valve with water filter.water connections 2 x ext. Ø 38 soupape d'arrêt principale avec filtre d'eau raccords d'eau 2 x à Ø 38	valvola di interc. princip. con filtro acqua raccordi acqua 2 x à Ø 38 Huvudavstängningsventil med vattenfilter Vattenanslutningar 2 x a. Ø 38	Thermo 300.051/097/098
18		1	1					91800C	Absperrhahn mit Filter	shut-off valve with filter robinet d'arrêt avec filtre	rubinetto di chiusura con filtro ; Avstängningskran med filter	Thermo 300.059/063/074 Thermo 350.041/068
no fig.		1	1					1300627A	• Runddichtring DIN 3770 Ø 82,22 x Ø 2,62	gasket ring joint annulaire	guarnizione anulare o-ring	
no fig.		1	1					66532B	• Filtereinsatz	strainer cartouche filtrante	cartuccia filtrante filterinsats	
19		1	1					89350C	Rückschlagventil mit Absperrhahn	check valve soupape de retenue	valvola unidirezionale backventil	Thermo 300.068 Thermo 350.055/071
20		1	1		1			84075A	Wasserfilter Anschluß-Ø 38	water filter filtre d'eau	filtro del acqua vattenfilter	Thermo 300.051/054/057/061/ 076/077/081/099 Thermo 350.033 DW 300.01
21		1	1					88281A	Absperrhahn mit Filter Wasseranschlüsse 2x Ø 35	shut-off valve with filter water connections 2 x Ø 35 robinet d'arrêt avec filtre raccords d'eau 2 x Ø 35	rubinetto di chiusura con filtro; raccordi acqua 2 x Ø 35 Avstängningskran med filter; Vattenanslutningar 2 x Ø 35	Thermo 300.37/068 Thermo 350.048/055/071
22					1			34926A	Motorregelventil für Cityliner Wasseranschlüsse: 1x a.Ø 35; 4x a.Ø 28	engine regulator valve valve de réglage du moteur	valvola di regolazione del motore motorregleringsventil	
23					1			82718A	Motorregelventil für Transliner Wasseranschlüsse: 1x a.Ø 35; 4x a.Ø 28	engine regulator valve valve de réglage du moteur	valvola di regolazione del motore motorregleringsventil	
24		1	1					88276A	Motorregelventil 2-Wege-Ventil Wasseranschlüsse: 1x a.Ø 35; 3x a.Ø 28	engine regulator valve valve de réglage du moteur	valvola di regolazione del motore motorregleringsventil	Thermo 300.37/068 Thermo 350.055/071

x-Stück bedeutet, bei verschiedenen Montagevarianten ist unterschiedlicher Bedarf erforderlich

An "x" in the quantity column means that the quantity required varies depending on the mounting method used.

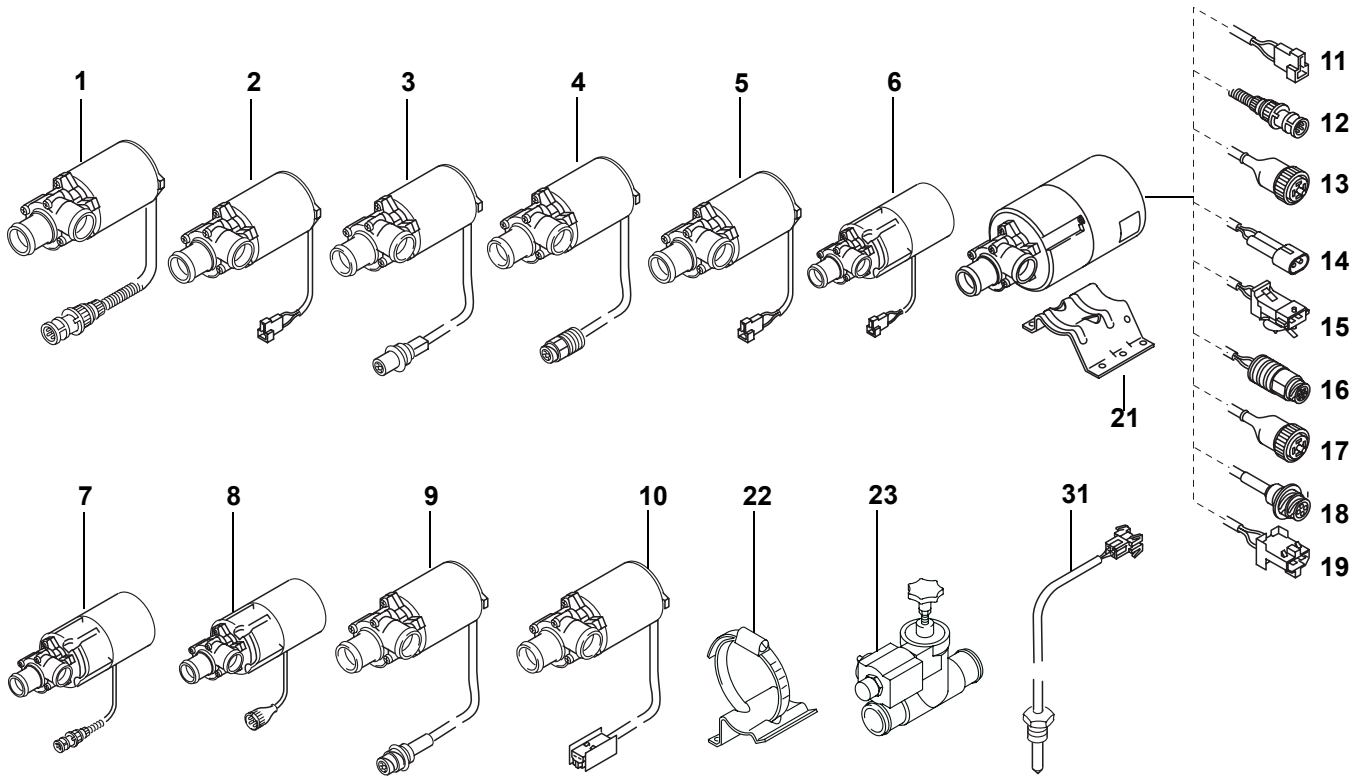
Un x dans la colonne de nombre signifie: en cas de différentes variantes de montage, la quantité nécessaire est en fonction de la variante de montage correspondante.

x nella colonna dei pezzi significa che a diverse varianti di montaggio ne cambia il fabbisogno

X-styck betyder att olika behov krävs vid olika monteringsvarianter.

Normteile ab Pos. 100 siehe Seite 33
 Standard parts from item no. 100 see page 33
 Les pièces normalisées à partir du repère no. 100 voir page 33
 Per i particolari standard a partire dalla pos. 100 vedere pag. 33
 Standarddelar f o m pos. 100 se sidan 33

Thermo 230 / 300/ 350 – fig. 14 DW 230 / 300 / 350



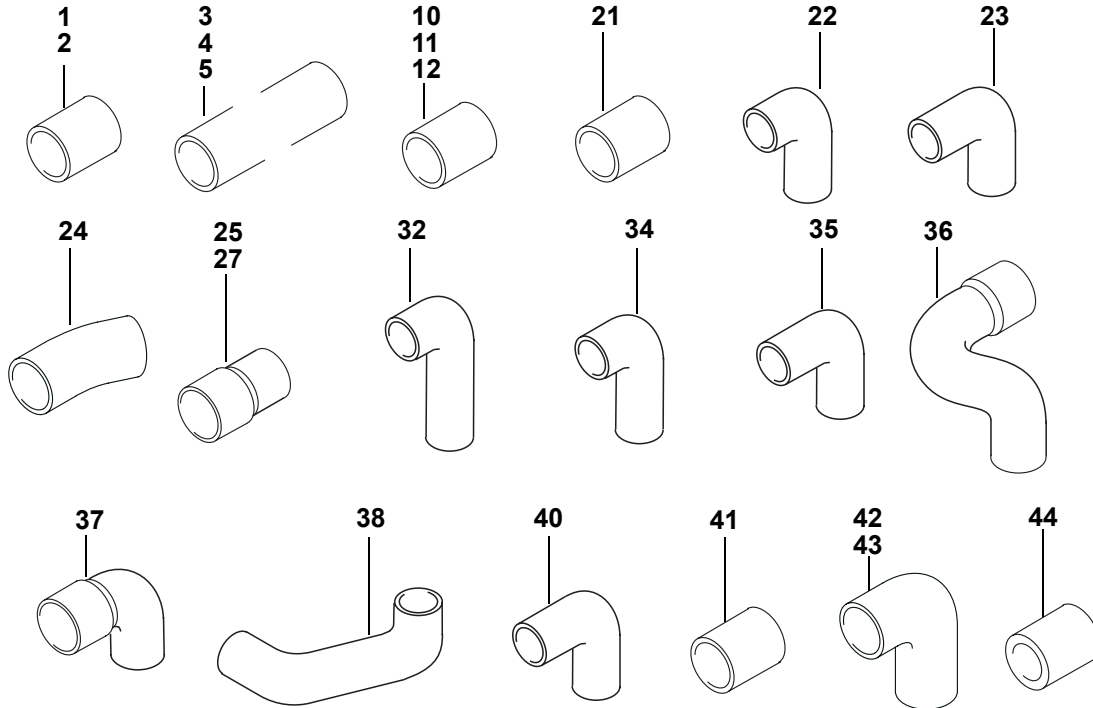
Pos. Item Rep. Pos. Pos.	Stück Quantity Nombre Pezzi Antal			Bestell-Nr. Part no. Référence No. di. cat. Best. nr.	A / N	Benennung	Description Désignation	Denominazione Benämning	Bemerkungen Remarks Remarques Note Anmärkning
	Thermo 230	300	350						
1		1	1	21191D		Umwälzpumpe 24V U 4814	circulating pump pompe de circulation	pompa circolazione vattenpump	Thermo 300.033/ 37/067 Thermo 350.033
2	1	1	1	43152F	A	Umwälzpumpe 24V U 4814	circulating pump pompe de circulation	pompa circolazione vattenpump	Thermo 230.035 Thermo 300.031/034/036/050/052/054/ 071/077/097/099 Thermo 350.045/046/047/061 DW 300.18
3		1		92680C		Umwälzpumpe 24V U 4814	circulating pump pompe de circulation	pompa circolazione vattenpump	Thermo 300.059/109
4		1		88709D		Umwälzpumpe 24V U 4814	circulating pump pompe de circulation	pompa circolazione vattenpump	Thermo 300.044/046
5		1		86496D		Umwälzpumpe 24V U 4814	circulating pump pompe de circulation	pompa circolazione vattenpump	Thermo 300.041/090
6	1	1	1	2710185A		Umwälzpumpe 24V U 4855.01	circulating pump pompe de circulation	pompa circolazione vattenpump	Thermo 230.037 Thermo 300.035/049/075 Thermo 350.37/042 DW 300.10
7	1	1	1	2710186A		Umwälzpumpe 24V U 4855.02	circulating pump pompe de circulation	pompa circolazione vattenpump	Thermo 230.033 Thermo 300.039/044/068 Thermo 350.034/048/055
8		1		2710187A		Umwälzpumpe 24V U 4855.03	circulating pump pompe de circulation	pompa circolazione vattenpump	Thermo 300.053
9		1	1	2710191A		Umwälzpumpe 24V U 4855.08	circulating pump pompe de circulation	pompa circolazione vattenpump	Thermo 300.063/074/108 Thermo 350.041
10		1		2710192A		Umwälzpumpe 24V U 4855.09	circulating pump pompe de circulation	pompa circolazione vattenpump	Thermo 300.051/053/061/076/081/098
11	1	1	1	2710194A		Umwälzpumpe 24V Aquavent 6000 S U 4856.01	circulating pump pompe de circulation	pompa circolazione vattenpump	Thermo 350.056 Kabelbaum ca. 500 lg. - mit AMP-Stecker 6,3
12	1	1	1	2710195A		Umwälzpumpe 24V Aquavent 6000 S U 4856.02	circulating pump pompe de circulation	pompa circolazione vattenpump	Kabelbaum ca. 500 lg. - mit Schlemmerstecker
13	1	1	1	2710196A		Umwälzpumpe 24V Aquavent 6000 S U 4856.03	circulating pump pompe de circulation	pompa circolazione vattenpump	Kabelbaum ca. 500 lg. - mit Jäger- kupplung; Steckerbelegung: br =3; bl=1
14	1	1	1	2710197A		Umwälzpumpe 24V Aquavent 6000 S U 4856.04	circulating pump pompe de circulation	pompa circolazione vattenpump	Kabelbaum ca. 200 lg. - mit Grothe & Hartmann-Stecker 2,8

Pos. Item Rep. Pos. Pos.	Stück Quantity Nombre Pezzi Antal						Bestell-Nr. Part no. Référence No. di. cat. Best. nr.	A / N	Benennung	Description Désignation	Denominazione Benämning	Bemerkungen Remarks Remarques Note Anmärkning
	Thermo			DW								
	230	300	350	230	300	350						
15	1	1	1				2710198A		Umwälzpumpe 24V Aquavent 6000 S U 4856.05	circulating pump pompe de circulation	pompa circolazione vattenpump	Kabelbaum ca. 190 lg. - mit AMP-Stecker 2,8
16	1	1	1				2710199A		Umwälzpumpe 24V Aquavent 6000 S U 4856.06	circulating pump pompe de circulation	pompa circolazione vattenpump	Kabelbaum ca. 190 lg. - mit Framtone-Stecker
17	1	1	1				2710200A		Umwälzpumpe 24V Aquavent 6000 S U 4856.07	circulating pump pompe de circulation	pompa circolazione vattenpump	Kabelbaum ca. 500 lg. - mit Jäger- kupplung; Steckerbelegung: br=2; bl=1
18							2710201A		Umwälzpumpe 24V Aquavent 6000 S U 4856.08	circulating pump pompe de circulation	pompa circolazione vattenpump	Kabelbaum ca. 500 lg. - mit DC-AMP-Stecker
19	1	1	1				2710202A		Umwälzpumpe 24V Aquavent 6000 S U 4856.09	circulating pump pompe de circulation	pompa circolazione vattenpump	Kabelbaum ca. 500 lg. - mit DC-AMP-TAB-Stecker
20												
21							37269A		Ständer	stand support	supporto fästfot	für U 4814
22							233641Z		Ständer	stand support	supporto fästfot	für U 4851 / U 4852
23		1	1				90737B		Magnetventil 24 V 2/2 - Wege	solenoid valve electrovanne	valvola elettromagnetica magnetventil	Thermo 300.050 Thermo 350.37/042
24-30												
31		1				1	84041B		Temperaturfühler	temperature sensor sonde thermique	termosensore temperatursensor	Thermo 300.051/054/057/061/062/076/077/081 DW 300.01

Einzelersatzteile für Umwälzpumpen siehe eigene Ersatzteilliste / Individual replacement parts of the circulation pumps see spare parts list for pumps /
Pièces de rechange de la pompe de circulation voir liste des pièces de rechange pour pompes /
Per pezzi di ricambio singoli della pompa di circolazione vedi lista ricambi pompa / Cirkulationspumparnas enskilda reservdelar se separat lista

Normteile ab Pos. 100 siehe Seite 33
 Standard parts from item no. 100 see page 33
 Les pièces normalisées à partir du repère no. 100 voir page 33
 Per i particolari standard a partire dalla pos. 100 vedere pag. 33
 Standarddelar fo m pos. 100 se sidan 33

Thermo 230 / 300/ 350 – fig. 15
DW 230 / 300 / 350



Pos. Item Rep. Pos. Pos.	Stück Quantity Nombre Pezzi Antal						Bestell-Nr. Part no. Référence No. di. cat. Best. nr.	A / N	Benennung	Description Désignation	Denominazione Benämning	Bemerkungen Remarks Remarques Note Anmärkning
	Thermo		DW									
	230	300	350	230	300	350						
1		x	x		x	x	1303715A	A	Schlauch i.Ø 38 / a.Ø 47 ca. 65 lang	hose flexible	tubo flessibile bränsleslang	Thermo 300.035/050/051/052/053/054/ 057/059/061/063/071/076/077/081/097/ 098/099 Thermo 350.37 DW300.01/18 DW 350.04 (zu/to/pour/per/för U 4814)
2		1	1		1		19621A		Schlauch i.Ø 38 / a.Ø 50 ca. 82 lang	hose flexible	tubo flessibile bränsleslang	Thermo 300.050/052/054/059/061/ 063/071/077 Thermo 350.37 DW 300.01/10
3		1					34357A		Schlauch i.Ø 28 / a.Ø 38 ca. 62 lang	hose flexible	tubo flessibile bränsleslang	Thermo 300.37
4												
5		1					82557A		Schlauch i.Ø 28 / a.Ø 38 ca. 180 lang	hose flexible	tubo flessibile bränsleslang	Thermo 300.37
6–9												
10		1	1				89242A		Silikonschlauch i.Ø 38 / a.Ø 47 ca. 82 lang	hose flexible	tubo flessibile bränsleslang	Thermo 300.050/052/054/059/063/074/075 Thermo 350.37/041/042 Silikon blau
11		x	x				87820A		Silikonschlauch i.Ø 38 / a.Ø 47 ca. 65 lang	hose flexible	tubo flessibile bränsleslang	Thermo 300.050/052/053/054 059/063/074/075 Thermo 350.37/041/048 Silikon blau
12		1	1				65216A		Silikonschlauch i.Ø 28 / a.Ø 37 ca. 180 lang	hose flexible	tubo flessibile bränsleslang	Thermo 300.068 Thermo 350.055/071
13		1	1				65082A		Silikonschlauch i.Ø 38 / a.Ø 47 ca. 65 lang	hose flexible	tubo flessibile bränsleslang	Thermo 300.054/059/063 Thermo 350.041
14–20												

Pos. Item Rep. Pos. Pos.	Stück Quantity Nombre Pezzi Antal						Bestell-Nr. Part no. Référence No. di. cat. Best. nr.	A / N	Benennung	Description Désignation	Denominazione Benämning	Bemerkungen Remarks Remarques Note Anmärkning
	Thermo			DW								
	230	300	350	230	300	350						
21		1				1		84082A	Formschlauch i.Ø 38 / a.Ø 50 ca. 130 lang mit Textileinlage	bent hose coude	tubo sagomato formslang	Thermo 300.051/054/081/097/098/099 DW 300.01
22		1	1					91916A	Formschlauch i.Ø 38 / a.Ø 47	bent hose coude	tubo sagomato formslang	Thermo 300.050/059/068 Thermo 350.048/055/071
23		1	1					91917A	Formschlauch i.Ø 38 / a.Ø 47 70x90	bent hose coude	tubo sagomato formslang	Thermo 300.050/059/063/074/075/092 Thermo 350.37/041/042/043
24	1	1	1					85984B	Formschlauch i.Ø 38; a.Ø 48 Bogen 34°;	bent hose coude	tubo sagomato formslang	Thermo 230.035/037 Thermo 300.033/034/035/036/046/049/ 067/108/109/124 Thermo 350.033/36/046/047/061
25		1	1					91889A	Formschlauch i.Ø 35/38 / a.Ø 44/47 ca. 70 lang	bent hose coude	tubo sagomato formslang	Thermo 300.068 Thermo 350.048/055/071
26												
27		1						82716A	Formschlauch i.Ø 35/38 / a.Ø 47/50 ca. 70 lang	bent hose coude	tubo sagomato formslang	Thermo 300.37
28-31												
32	1							82717A	Formschlauch i.Ø 35/ a.Ø 47 Bogen 90°, Schenkellänge 30/110	bent hose coude	tubo sagomato formslang	Thermo 300.37
34	1							87801B	Formschlauch i.Ø 28/ a.Ø 38 Bogen 90°, Schenkellänge 20/41	bent hose coude	tubo sagomato formslang	Thermo 300.37
35		1	1					91188A	Formschlauch i.Ø 38/ a.Ø 48 Bogen 90°, Schenkellänge 31/56	bent hose coude	tubo sagomato formslang	Thermo 300.050/059/063 Thermo 350.37
36		1						88056A	Formschlauch i.Ø 28/38; a.Ø 38/48	bent hose coude	tubo sagomato formslang	Thermo 300.37
37		1						87800A	Formschlauch i.Ø 35/38 / a.Ø 45/48 Bogen 90°, Schenkellänge ca. 43	bent hose coude	tubo sagomato formslang	Thermo 300.37
38		1						88057A	Formschlauch i.Ø 38; a.Ø 48	bent hose coude	tubo sagomato formslang	Thermo 300.37
39												
40		1	1					87817A	Formschlauch i.Ø 38; a.Ø 47 Bogen 90°, Schenkellänge 25/40	bent hose coude	tubo sagomato formslang	Thermo 300.55/063/074/075 Thermo 350.37/041/042 Silikon blau
41		1						91475A	Formschlauch i.Ø 38/ a.Ø 50 ca. 105 lang mit Textileinlage / with textile ply / à couche textile / con inserto tessile / med textilinlägg	bent hose coude	tubo sagomato formslang	Thermo 300.054/061/076/077
41		1						9009727C	Formschlauch i.Ø 38/ a.Ø 50 ca. 105 lang mit Textileinlage / with textile ply / à couche textile / con inserto tessile / med textilinlägg	bent hose coude	tubo sagomato formslang	
42		1						90295A	Formschlauch i.Ø 38/ a.Ø 47 Bogen 90°, Schenkellänge 31/71	bent hose coude	tubo sagomato formslang	Thermo 300.050/059
43		1	1					65217A	Formschlauch i.Ø 35/38/ a.Ø 44/47 Bogen 90°, Schenkellänge 40/40	bent hose coude	tubo sagomato formslang	Thermo 300.068 Thermo 350.055/071
44		1	1					9007397A	Formschlauch i.Ø 38/ a.Ø 48	bent hose coude	tubo sagomato formslang	Setra Thermo 300.123 Thermo 350.068

x-Stück bedeutet, bei verschiedenen Montagevarianten ist unterschiedlicher Bedarf erforderlich

An "x" in the quantity column means that the quantity required varies depending on the mounting method used.

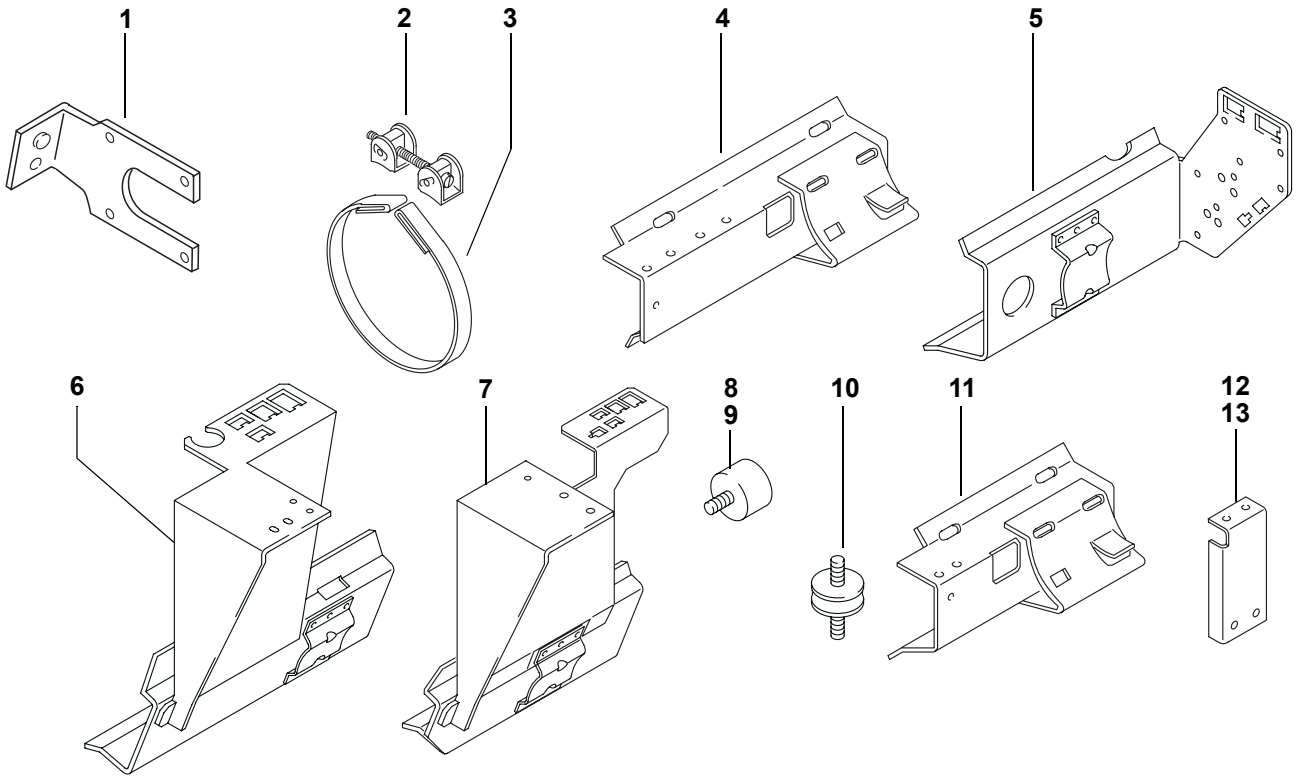
Un x dans la colonne de nombre signifie: en cas de différentes variantes de montage, la quantité nécessaire est en fonction de la variante de montage correspondante.

x nella colonna dei pezzi significa che a diverse varianti di montaggio ne cambia il fabbisogno

X-styck betyder att olika behov krävs vid olika monteringsvarianter.

Normteile ab Pos. 100 siehe Seite 33
 Standard parts from item no. 100 see page 33
 Les pièces normalisées à partir du repère no. 100 voir page 33
 Per i particolari standard a partire dalla pos. 100 vedere pag. 33
 Standarddelar från pos. 100 se sidan 33

Thermo 230 / 300/ 350 – fig. 16 DW 230 / 300 / 350



Pos. Item Rep. Pos. Pos.	Stück Quantity Nombre Pezzi Antal						Bestell-Nr. Part no. Référence No. di. cat. Best. nr.	A / N	Benennung	Description Désignation	Denominazione Benämning	Bemerkungen Remarks Remarques Note Anmärkning
	Thermo			DW								
	230	300	350	230	300	350						
1		1	1				21368A		Steckerhalter plug holder porte-fiches	supporto per spina d'innesto stickproppshållare	Thermo 300.068 Thermo 350.055/071	
2	2	2	2	2	2	2	109492Z		Spannschloß turnbuckle tendeur à vis	tenditore spännlås		
3	2	2	2	2	2	2	1301911A		Spannband tightening clamp collier de serrage	bretella spännband		
4				1	1	1	21324A		Halter stand support	supporto hållare		
5		1					90468A		Konsole console console	supporto morsettiera konsol	Thermo 300.052/053/054/061/071/076/ 077	
6		1					90571B		Konsole console console	supporto morsettiera konsol	Thermo 300.051/057	
7		1	1				70639B		Konsole console console	supporto morsettiera konsol	Thermo 300.051/097/ 098/099 Thermo 350	
8		1	4				90735A		Gummipuffer Ø 30 - 20 hoch Innen- und Außen- gewinde M 8	rubber buffer internal and external thread M 8 tampon en caoutchouc filet intérieur et extérieur M 8	tampone in gomma filettatura interna ed esterna M8 gummibuffert inner- och yttergång M 8	Thermo 300.050/059/063/075 Thermo 350.37/042
9	1	1	1	1	1	1	92670A		Gummipuffer Ø 30 - 25 hoch	rubber buffer tampon en caoutchouc	tampone in gomma gummibuffert	
10	1	1	1	1	1	1	66792A		Gummipuffer Ø 35 - 15 hoch	rubber buffer tampon en caoutchouc	tampone in gomma gummibuffert	
11	1	1	1				9012057B		Halter stand support	supporto hållare	Thermo 230.037 Thermo 300.067/108/109/124 Thermo 350.045/046/047/061	
11	1	1	1				9012057B		Halter stand support	supporto hållare	Thermo 230.037 Thermo 300.067/108/109/124 Thermo 350.045/046/047/061	
12	1	1	1				63689B		Halter für Brennstofffilter	stand support	supporto hållare	
13	1	1	1				9001586D		Halter für Brennstofffilter	stand support	supporto hållare	

Pos. Item Rep. Pos. Pos.	Stück Quantity Nombre Pezzi Antal						Bestell-Nr. Part no. Référence No. di. cat. Best. nr.	A / N	Benennung	Description Désignation	Denominazione Benämning	Bemerkungen Remarks Remarques Note Anmärkning
	Thermo			DW								
	230	300	350	230	300	350						
100				1	1	1	267333Z		Linsenschraube DIN 7985 M 4 x 16	self tapping screw vis parker à tête bombée	vite a testa cilindrica plåtskruv	fig. 1
101	11	11	11	11	11	11	2710315A		Kombischraube DIN 34821 M 5 x 16	combination screw vis universelle	vite universale kombiskruv	fig. 1, 2
102	1	1	1	1	1	1	109426Z		Blechschaube DIN 7981 4,8 x 19	self tapping screw vis à tôle	vite autofilettante plåtskruv	fig. 2
102	1	1	1	1	1	1	1310011A		Blechschaube DIN 7981 4,8 x 19	self tapping screw vis à tôle	vite autofilettante plåtskruv	fig. 2
103		1		1	1	1	465755Z		Schraube DIN 7500 M 6 x 12	screwvis à tête	vite skruv	fig. 3
no fig.					1		488631Z		Kombischraube DIN 7500/6905M 5 x 12	combination screw vis universelle	vite universale kombiskruv	zu/to/pour/per/för fig. 10
104	2	2	2	2	2	2	2711019A		Hohlschraube DIN 7643 LL 6	hollow screw vis creuse	vite cava hålskruv	fig. 3, 9 Drehmoment/ torque 20 ±2Nm
105				1	1	1	150762Z		Hohlschraube DIN 7643 LL 10	hollow screw vis creuse	vite cava hålskruv	fig. 9
106	1	1	1	1	1	1	19987B		Verschlussschraube M 12 x 1	screwed fitting raccord	tappo a vite tätplugg	fig. 4, 5
no fig.		1					20646B		Verschlussschraube M 12 x 1 ca. 18 lang mit Innengewinde M 4 SW 15	screwed fitting raccord	tappo a vite tätplugg	Thermo 300.41
107	1	1	1	1	1	1	15047A		Augenschraube BM 8 x 40	eye bolt boulon à oeilleton	vite ad occhiello öglebult	fig. 6
108	1	1	1	1	1	1	2710319A		Kombimutter M 8 x 7,5	nut with washer écrou avec disque	dado con rondella kombimutter	fig. 6
109	1	1	1	1	1	1	15674A		Spannstift DIN 1481 8 x 16	collar souille de serrage	spina stift	fig. 6
110	1	1	1	1	1	1	13160A		Splint DIN 94 5 x 70	securing pin goupille	coppiglia sprint	fig. 6
111		1		1	1	1	15256A		Federring DIN 128-B6	spring washer rondelle grower	rondella elastica fjäderbricka	fig. 3
112	4	4	4	4	4	4	151157Z		Dichtring DIN 7603 Cu A 10 x 14	gasket ring joint	guarnizione o-ring	fig. 3, 9
113	1	1	1	1	1	1	151173Z		Dichtring DIN 7603 Cu A 12 x 17	gasket ring joint	guarnizione o-ring	fig. 4
114		x		2	2	2	151203Z		Dichtring DIN 7603 Cu A 14 x 18	gasket ring joint	guarnizione o-ring	fig. 9
115					1		149721Z		Blechschaube DIN 7981 5 x 6	self tapping screw vis à tôle	vite autofilettante plåtskruv	fig. 3
no fig.		4		4	4		324434Z		Blechschaube DIN 7981 B 3,5 x 9,5	self tapping screw vis à tôle	vite autofilettante plåtskruv	zu/to/pour/per/för fig. 10

x-Stück bedeutet, bei verschiedenen Montagevarianten ist unterschiedlicher Bedarf erforderlich

An "x" in the quantity column means that the quantity required varies depending on the mounting method used.

Un x dans la colonne de nombre signifie: en cas de différentes variantes de montage, la quantité nécessitée est en fonction de la variante de montage correspondante.

x nella colonna dei pezzi significa che a diverse varianti di montaggio ne cambia il fabbisogno

X-styck betyder att olika behov krävs vid olika monteringsvarianter.

Für diese Druckschrift wurde ein umweltschonendes, aus 100% chlorfrei gebleichtem Zellstoff hergestelltes Papier verwendet.

For this publication an environmentally friendly, 100% chlorine-free bleached pulp based paper was used.

Printed in Germany

Änderungen vorbehalten
Subject to modification

© Spheros Europa GmbH